

BEDIENUNGSANLEITUNG

ecoQ DryAir 13L Energy Saver

Luftentfeuchter



Vielen Dank, dass Sie sich für dieses ecofort-Produkt entschieden haben.

Bitte lesen Sie die Anweisungen vor dem Gebrauch des Luftentfeuchters

und bewahren Sie sie zum späteren Nachschlagen auf.

INHALT

DEUTSCH	3
FRANÇAIS.....	14
ITALIANO	28
ENGLISH	41

SICHERHEITSHINWEISE	3
SICHERHEITSBESTIMMUNGEN FÜR SERVICE- UND REPARATURARBEITEN	5
PRODUKTBESCHREIBUNG	7
PLATZIERUNG.....	8
BESCHREIBUNG DES BEDIENFELDS	8
TECHNISCHE SPEZIFIKATIONEN.....	9
BEDIENUNGSANLEITUNG.....	9
REINIGUNG UND WARTUNG.....	11
FEHLERBEHEBUNG.....	12
GARANTIE	13

Luftentfeuchter

ecoQ DryAir 13L Energy Saver

Bitte lesen Sie die Bedienungsanleitung vor der Verwendung des Produkts und bewahren Sie sie zum späteren Nachschlagen auf. Wir behalten uns das Recht auf Fehler in Text und Bild sowie notwendige Änderungen der technischen Daten vor.

- Jede Person, die mit der Arbeit an einem Kältemittelkreislauf oder dem Einbruch in einen Kältemittelkreislauf befasst ist, sollte im Besitz eines aktuell gültigen Zertifikats einer von der Industrie akkreditierten Beurteilungsstelle sein, die ihre Kompetenz zum sicheren Umgang mit Kältemitteln gemäß einer von der Industrie anerkannten Beurteilungsspezifikation bestätigt.
- Die Wartung darf nur gemäß den Empfehlungen des Geräteherstellers durchgeführt werden. Wartungs- und Reparaturarbeiten, die die Unterstützung anderer Fachkräfte erfordern, müssen unter Aufsicht der Person durchgeführt werden, die für die Verwendung brennbarer Kältemittel zuständig ist.
- Die Nichtbeachtung dieser Warnhinweise kann zu einer Explosion, Tod, Verletzung und Sachschäden führen.

SICHERHEITSHINWEISE



Warnung

- Prüfen Sie die Spannung und stellen Sie sicher, dass sie der technischen Spezifikation des Geräts entspricht.
- Dieses Gerät kann von Kindern ab 8 Jahren und Personen mit eingeschränkten körperlichen, sensorischen oder geistigen Fähigkeiten oder mangelnder Erfahrung und Kenntnissen benutzt werden, wenn sie in sicherer Weise beaufsichtigt oder unterwiesen wurden, das Gerät auf sichere Weise zu benutzen und die damit verbundenen Gefahren verstehen. Kinder dürfen nicht mit dem Gerät spielen. Die Reinigung und Wartung des Gerätes dürfen nicht von Kindern ohne Aufsicht durchgeführt werden.
- Das Gerät muss immer aufrecht stehen.
- Das Gerät muss mindestens 1 Stunde lang aufrecht stehen, bevor es zum ersten Mal benutzt wird.
- Niemals Fremdkörper auf das Produkt stellen, bedecken oder platzieren.
- Stellen Sie sicher, dass der Luftfilter sauber und richtig eingesetzt ist, bevor Sie das Gerät einschalten.

- Verwenden Sie das Produkt niemals, wenn das Stromkabel, der Stecker oder ein anderes Teil beschädigt ist oder nicht richtig funktioniert.
- Versuchen Sie niemals, das Gerät selbst auseinander zu nehmen oder zu reparieren.
- Stecken Sie das Produkt nie mit nassen Händen ein oder aus.
- Führen Sie niemals Fremdkörper in das Gerät ein.
- Ziehen Sie sofort den Stecker raus, wenn das Gerät seltsame Geräusche, Gerüche oder Rauch abgibt.
- Achten Sie darauf, dass keine Fremdkörper den Lufteinlass oder -auslass verdecken oder blockieren. Verstopfungen können zu Bränden, Stromschlägen oder Schäden am Produkt führen.
- Ziehen Sie den Stecker raus, wenn das Gerät nicht verwendet wird.
- Stellen Sie vor dem Bewegen des Geräts sicher, dass es ausgeschaltet, ausgesteckt und der Wassertank leer ist.
- Wenn das Stromkabel beschädigt werden sollte, muss es durch den Hersteller, seinen Kundendienst oder ähnlich qualifizierte Personen ersetzt werden, um eine Gefahr zu vermeiden.
- Das Gerät muss gemäß den nationalen Verkabelungsvorschriften installiert werden.
- Das Gerät ist mit einem A-bewerteten Schalldruckpegel unter 70 dB ausgelegt.



Warnung zu Kältemittel R290

- Das Gerät ist nur für die Verwendung von R290 (Propan-Gas) als vorgesehene Kältemittel ausgelegt.

- **DER KÄLTEMITTELKREISLAUF IST GESCHLOSSEN. NUR EIN**

QUALIFIZIERTER TECHNIKER DARF VERSUCHEN, DIE WARTUNG

DURCHFÜHREN!

- Der Mangel an Geruch deutet nicht auf einen Mangel an entwichenem Gas hin.
- In der Nähe des Geräts dürfen keine offenen Flammen, Zigaretten oder andere mögliche Zündquellen verwendet werden.
- Die Komponenten sind für Propan und ohne Anreiz oder Funkenbildung ausgelegt. Die Komponenten dürfen nur durch gleichartige Ersatzteile ersetzt werden.

DIE MASCHINE DARF NUR IN EINEM RAUM MIT EINER MINDESTFLÄCHE VON 4 M² AUFGESTELLT WERDEN.

R290 ist ein brennbares Gas, das schwerer als Luft ist. Auf dieser Basis ist die Konzentration am Boden am höchsten, wenn das Gas aus dem Gerät entweicht. Das Gas kann jedoch (z.B. durch Zugluft,

Lüfter usw.) auf höhere Niveaus angehoben werden. Das in diesem Gerät verwendete R290 (Propan) ist geruchlos.

Verwenden Sie das Gerät nicht in einem Raum mit einer offenen Flamme, anderen starken Wärmequellen (z.B. Zigaretten, Kerzen usw.) oder elektrischen Entladungen. Installieren Sie das Gerät in einem Raum, der bei Bedarf belüftet werden kann und in dem eine Gasansammlung nicht möglich ist.

Wenn R290 (Propan) im Raum entdeckt wird oder der Verdacht auf ein Leck besteht, darf die Suche nach der Leckquelle nicht von Unbefugten durchgeführt werden. Evakuieren Sie in solchen Fällen alle Personen aus dem Raum, öffnen Sie die Fenster, verlassen Sie den Raum und benachrichtigen Sie Ihre örtliche Feuerwehr, um sie darüber zu informieren, dass ein Propanleck aufgetreten ist. Lassen Sie niemanden in den Raum zurückkehren, bis der befehlshabende Feuerwehr-Offizier oder ein zertifizierter Servicetechniker entscheidet, dass kein Risiko mehr besteht.

SICHERHEITSBESTIMMUNGEN FÜR SERVICE- UND REPARATURARBEITEN

Reparaturen dürfen nur von autorisiertem Servicepersonal und nur mit Originalersatzteilen durchgeführt werden.

1. Den Bereich überprüfen

Vor Beginn der Arbeiten an Systemen, die brennbare Kältemittel enthalten, sind Sicherheitsüberprüfungen erforderlich, um sicherzustellen, dass das Zündrisiko minimiert wird. Bei Reparaturen an der Kälteanlage sind vor der Durchführung der Arbeiten an der Anlage die folgenden Vorsichtsmaßnahmen zu beachten.

2. Arbeitsablauf

Die Arbeiten sind nach einem kontrollierten Verfahren durchzuführen, um das Risiko eines entzündbaren Gases oder Dampfes während der Durchführung der Arbeiten zu minimieren.

3. Allgemeiner Arbeitsbereich

Das gesamte Wartungspersonal und andere im örtlichen Bereich tätige Personen sind über die Art der ausgeführten Arbeiten zu unterrichten. Arbeiten in engen Räumen sind zu vermeiden. Der Bereich um den Arbeitsraum herum ist abzutrennen. Stellen Sie sicher, dass die Bedingungen innerhalb des Bereichs durch die Kontrolle von brennbarem Material sicher gemacht wurden.

4. Auf Kältemittel prüfen

Der Bereich muss vor und während der Arbeit mit einem geeigneten Kältemitteldetektor überprüft werden, um sicherzustellen, dass der Techniker über potenziell entflammbare Atmosphären informiert ist. Stellen Sie sicher, dass die verwendeten Lecksuchgeräte für die Verwendung mit

brennbaren Kältemitteln geeignet sind, d.h. nicht funkenbildend, ausreichend abgedichtet oder eigensicher.

5. Vorhandensein eines Feuerlöschers

Wenn heiße Arbeiten an der Kühlanlage oder den zugehörigen Teilen durchgeführt werden sollen, müssen geeignete Feuerlöschvorrichtungen zur Verfügung stehen. Halten Sie neben dem Ladebereich einen Trockenpulver- oder CO₂-Feuerlöscher bereit.

6. Keine Zündquellen

Niemand, der Arbeiten im Zusammenhang mit einem Kühlsystem ausführt, bei dem Rohrleitungen freigelegt werden, die entflammbares Kältemittel enthalten oder enthalten haben, darf Zündquellen in einer Weise verwenden, die zu einer Brand- oder Explosionsgefahr führen können. Alle möglichen Zündquellen, einschließlich des Zigarettenrauchens, sind in ausreichendem Abstand vom Ort der Installation, Reparatur, Entfernung und Entsorgung zu halten, damit brennbares Kältemittel möglicherweise in den umgebenden Raum freigesetzt werden können. Vor Beginn der Arbeiten ist der Bereich um das Gerät zu prüfen, um sicherzustellen, dass keine entflammbaren Gefahren oder Zündrisiken bestehen. "Nichtraucher"-Schilder sollen angebracht werden.

7. Belüfteter Bereich

Stellen Sie sicher, dass sich der Bereich im Freien befindet oder dass er ausreichend belüftet ist, bevor Sie in das System einbrechen oder heiße Arbeiten durchführen. Ein gewisses Maß an Belüftung muss während der Zeit, in der die Arbeiten durchgeführt werden, fortgesetzt werden. Durch die Belüftung sollte freigesetztes Kältemittel sicher verteilt und vorzugsweise nach außen in die Atmosphäre abgeführt werden.

8. Prüfungen der Kühlanlage

Wenn elektrische Komponenten gewechselt werden, müssen sie für den Zweck geeignet sein und den korrekten Spezifikationen entsprechen. Die Wartungs- und Servicerichtlinien des Herstellers müssen jederzeit befolgt werden. Im Zweifelsfall wenden Sie sich an die technische Abteilung des Herstellers, um Hilfe zu erfragen. Die folgenden Prüfungen sind bei Anlagen mit brennbaren Kältemitteln durchzuführen:

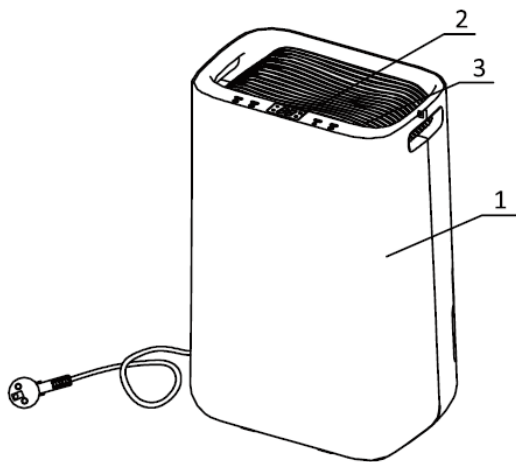
- Die Füllmenge entspricht der Raumgröße, in der die kältemittelhaltigen Teile installiert sind.
- Die Lüftungsmaschinen und Auslässe funktionieren ordnungsgemäß und werden nicht blockiert.
- Wenn ein indirekter Kältekreislauf verwendet wird, ist der Sekundärkreislauf auf das Vorhandensein von Kältemittel zu überprüfen.
- Die Markierungen am Gerät sind weiterhin sichtbar und lesbar. Unleserliche Markierungen und Zeichen sind zu korrigieren.
- Kühlrohre oder Komponenten werden an einer Stelle eingebaut, an der es unwahrscheinlich ist, dass sie Stoffen ausgesetzt werden, die kältemittelhaltige Komponenten korrodieren können, es sei denn, die Komponenten bestehen aus Werkstoffen, die von Natur aus korrosionsbeständig sind oder in geeigneter Weise gegen Korrosion geschützt sind.

9. Prüfungen an elektrischen Geräten

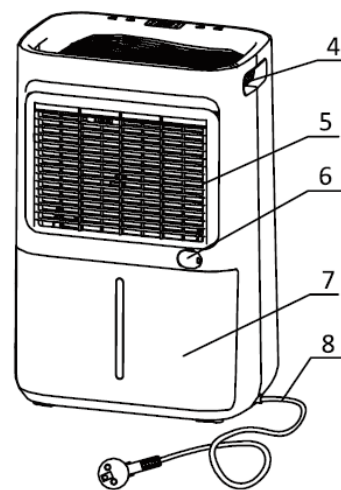
Die Reparatur und Wartung elektrischer Komponenten muss erste Sicherheitsprüfungen und Komponenteninspektionsverfahren umfassen. Wenn ein Fehler vorliegt, der die Sicherheit gefährden könnte, dann darf keine Stromversorgung an den Stromkreis angeschlossen werden, bis er zufriedenstellend behoben ist. Wenn der Fehler nicht sofort behoben werden kann, es aber notwendig ist, den Betrieb fortzusetzen, ist eine angemessene vorübergehende Lösung zu verwenden. Dies ist dem Besitzer des Geräts mitzuteilen, so dass alle Parteien darüber informiert werden. Zu den ersten Sicherheitsprüfungen gehören:

- Dass Kondensatoren entladen werden: Dies muss auf sichere Weise geschehen, um die Möglichkeit einer Funkenbildung zu vermeiden.
- Dass beim Laden, Wiederherstellen oder Spülen des Systems keine stromführenden elektrischen Komponenten und Leitungen freigelegt werden.
- Es muss eine durchgehende Erdungsverbindung bestehen.

PRODUKTBECHREIBUNG



1. Vorderes Gehäuse
2. Bedienfeld
3. Luftauslass



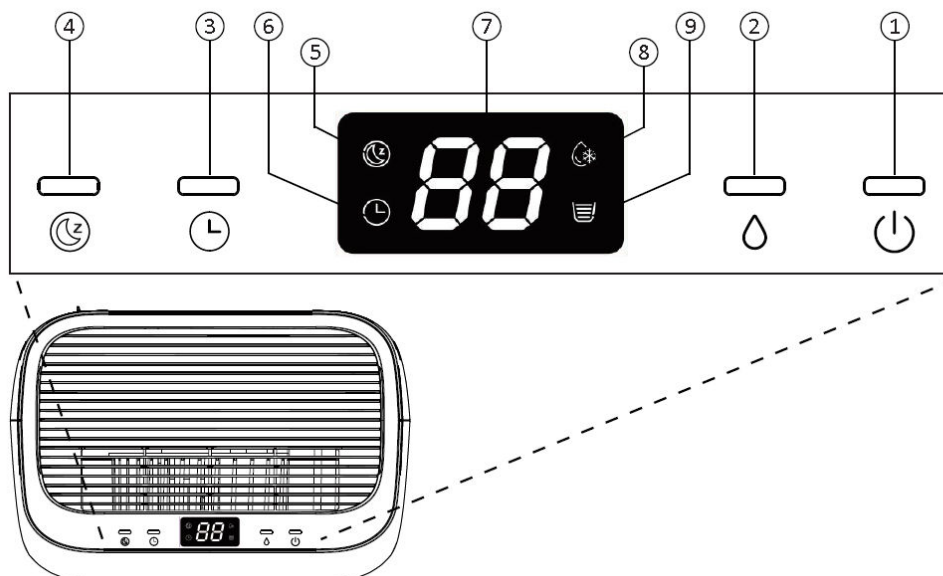
4. Griff
5. Luftfilterrahmen
6. Auslass für kontinuierliche Entwässerung
7. Wassertank
8. Stromkabel

PLATZIERUNG

Überprüfen Sie den Luftentfeuchter auf eventuelle Transportschäden. Im Schadensfall sollten Sie sich sofort mit dem Verkäufer in Verbindung setzen.

- Stellen Sie sicher, dass der Luftentfeuchter fest auf einer ebenen Fläche steht.
- Stellen Sie sicher, dass das Stromkabel leicht zugänglich ist und während des Gebrauchs nicht durch scharfe Kanten beschädigt oder in irgendeiner Weise gequetscht wird.
- Wenn ein Teil Ihres Hauses unter starker Feuchtigkeit leidet, kann der Luftentfeuchter zuerst dort platziert und später in einen anderen Teil des Hauses bewegt werden.
- Achten Sie darauf, dass der Luftentfeuchter auf allen Seiten einen Sicherheitsabstand von mindestens 50 cm zum Luftraum einhält.
- Stellen Sie den Luftentfeuchter niemals neben einem Heizkörper oder Heizgerät auf.

BESCHREIBUNG DES BEDIENFELDS



- | | |
|--------------------------|-------------------------|
| 1. Ein/Aus-Taste | 6. Timeranzeige |
| 2. Manueller Modus-Taste | 7. Feuchtigkeitsanzeige |
| 3. Timer-Taste | 8. Abtauungs-Anzeige |
| 4. Schlafmodus-Taste | 9. Tank Voll-Anzeige |
| 5. Schlafmodusanzeige | |

TECHNISCHE SPEZIFIKATIONEN

Entfeuchtungsleistung	13L / 24 h (30 °C / 80% r.F.) 7L / 24 h (27 °C / 60% r.F.)
Spannung / Frequenz	220-240 V ~ 50 Hz
Nennleistung / Strom	145 W / 0.95 A
Kältemittel / Füllung	R290 / 0.045 kg
Luftstrom	Luftentfeuchtung 95 m ³ / h Schlafmodus 70 m ³ / h
Geräuschpegel	Luftentfeuchtung 39 dB(A) Schlafmodus 35 dB(A)
Betriebstemperatur	5 - 35 °C
Wassertrankkapazität	2.3 L
Gewicht	10.2 kg
Abmessung (B × T × H)	308 × 209 × 445 mm
Kompressor	Kolben
Kontinuierliche Entwässerung	Ja

BEDIENUNGSANLEITUNG

Hinweis:

- Stellen Sie sicher, dass die Versorgungsleistung mit dem Wert auf dem Typenschild übereinstimmt.
- Stellen Sie sicher, dass der Wassertank korrekt montiert ist, bevor der Luftentfeuchter eingeschaltet wird.
- Wenn der Luftentfeuchter aus- und sofort wieder eingeschaltet wird, dauert es ca. 3 Minuten, bis die volle Leistung erreicht ist (Kompressor ist wieder im Betrieb).
- Wenn der Luftentfeuchter durch einen Stromausfall ausgeschaltet wird, schaltet er sich automatisch wieder ein, sobald die Stromversorgung wiederhergestellt ist.
- Der Luftentfeuchter arbeitet am besten bei normaler Raumtemperatur, sein Wirkungsgrad verringert sich, wenn die Umgebungstemperatur unter 15 °C fällt.

Ein-/Ausschaltung des Geräts

Schließen Sie das Stromkabel an die Steckdose an.

Drücken Sie den Netzschalter einmal, um das Gerät einzuschalten. Standardmäßig läuft es im manuellen Entfeuchtungsmodus.

Drücken Sie noch einmal auf die Ein/Aus-Taste, um das Gerät auszuschalten.

Steuerung der Feuchtigkeitseinstellung

Drücken Sie die Taste Manuell einmal, um den manuellen Entfeuchtungsmodus aufzurufen oder die gewünschte Feuchtigkeit von CO-30%-35%-40%-45%-50%-55%-60%-65%-70%-75%-80%-CO auszuwählen.

Hinweis: Wenn die Luftfeuchtigkeit unter 30% liegt, zeigt das Display LO an.

Wenn die Luftfeuchtigkeit über 90% liegt, zeigt das Display HI an.

Timer-Einstellung

Bei eingeschaltetem Gerät drücken Sie die Timer-Taste fortlaufend, um Ihre bevorzugte Timer-Dauer für die automatische Ausschalteneinstellung zu wählen. Die entsprechende Stundenanzahl wird auf dem Display angezeigt.

Schlafmodus

Drücken Sie im manuellen Modus einmal auf die Schlafmodus-Taste, um den Schlafmodus aufzurufen. Die entsprechende Schlafmodusanzeige wird auf dem Display angezeigt, 10 Sekunden später werden die anderen Anzeigen ausgeschaltet. Im Schlafmodus arbeitet das Gerät mit niedriger Lüftergeschwindigkeit.

Hinweis: Drücken Sie im Schlafmodus eine beliebige Taste, um das Gerät erst aufzuwecken und dann wie gewohnt arbeiten zu lassen.

Kindersicherungsfunktion

Um Fehlbedienungen von Kleinkindern zu verhindern, ist das Gerät mit einer Kindersicherungsfunktion ausgestattet. Drücken Sie die Schlafmodus-Taste 2 Sekunden lang, um die Kindersicherungsfunktion zu aktivieren oder zu deaktivieren.

Hinweis: Nach Aktivierung der Kindersicherungsfunktion wird LC auf dem Bildschirm angezeigt, 3 Sekunden später wird auf dem Bildschirm wieder die aktuelle Raumluftfeuchtigkeit angezeigt.

Automatischer Überlaufschutz

Wenn der Wassertank während des normalen Gebrauchs voll wird, schaltet sich das Gerät automatisch mit der Anzeige "Tank Voll" auf dem Display aus und der Alarmsummer ertönt 5 Mal.

Hinweis: Wenn der Wassertank entfernt oder nicht richtig platziert wird, tritt das obige Phänomen ebenfalls auf.

Automatische Abtaufunktion

Das Gerät ist mit einer automatischen Abtaufunktion ausgestattet. Wenn die Raumtemperatur zu tief sinkt, schaltet sich der Kompressor aus und das Gerät läuft mit hoher Lüftergeschwindigkeit, bis der

Frost abgetaut ist. Keine andere Einstellung kann für diese Funktion vorgenommen werden. Die entsprechende Anzeige wird auf dem Display angezeigt.

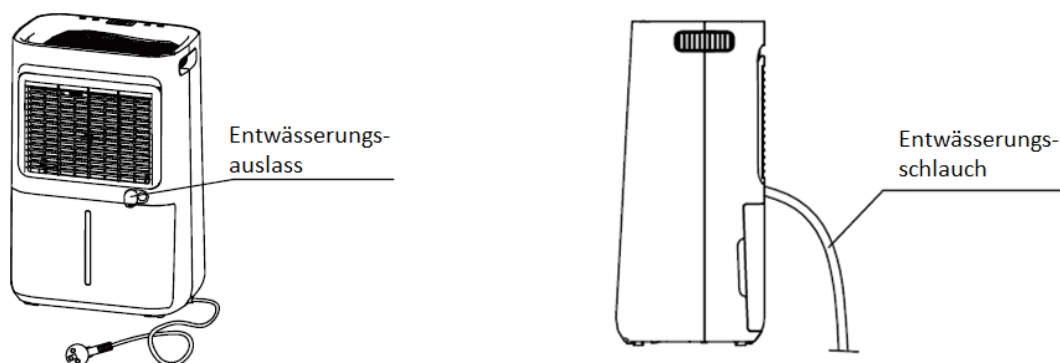
Speicher-Funktion

Bei Stromausfall und nach der Wiederherstellung arbeitet das Gerät mit dem Modus vor der Ausschaltung weiter. Das bedeutet, dass die Einstellung für die Feuchtigkeit und Arbeitsmodus beibehalten werden.

Kontinuierliche Entwässerungsoption

Die kontinuierliche Entwässerungsoption ermöglicht eine einfache Entnahme des gesammelten Wassers, anstatt einer manuellen Entwässerung aus dem Wassertank, wenn die Umgebung sehr feucht ist.

1. Entfernen Sie den Gummistopfen, der den Ablassschlauchanschluss bedeckt.
2. Schließen Sie einen geeigneten Abflussschlauch (14 mm Innendurchmesser) dem Abflussanschluss an. Stellen Sie sicher, dass der Schlauch sicher und dicht ist, um ein Auslaufen zu vermeiden.
3. Stellen Sie immer sicher, dass der Drainageschlauch nicht blockiert oder verstopft ist, um einen reibungslosen Ablauf zu gewährleisten.



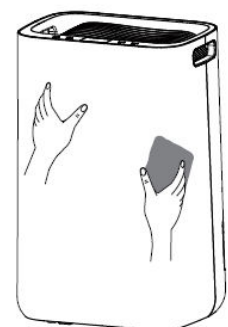
REINIGUNG UND WARTUNG

Reinigung des Luftentfeuchters

Um die Wirksamkeit des Luftentfeuchters zu gewährleisten, wird empfohlen, das Gerät mindestens alle zwei Wochen zu reinigen.

1. Schalten Sie den Luftentfeuchter vor der Reinigung aus und ziehen Sie den Stecker raus.
2. Wischen Sie mit einem weichen Tuch vorsichtig über das vordere Gehäuse, um Staub zu entfernen.
3. Reinigen Sie die Luftein- und auslassgitter des Luftentfeuchters mit einem Staubsauger.
4. Entfernen Sie den Wassertank und waschen Sie ihn von Hand mit einem milden Reinigungsmittel. Spülen Sie ihn mit sauberem Wasser ab.

Hinweis: Sprühen Sie kein Wasser direkt auf das Gerät.



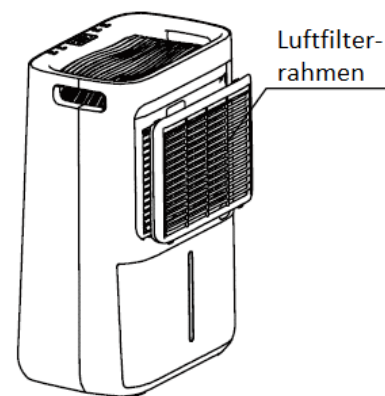
Reinigung des Luftfilterrahmens

1. Entfernen Sie den Einlassrahmen von der Rückseite.
2. Waschen Sie den Filterrahmen sorgfältig mit warmem Wasser, gegebenenfalls mit einem milden Reinigungsmittel.

Hinweis: Waschen Sie den Filterrahmen nicht in der Geschirrspülmaschine.

3. Spülen Sie den Filterrahmen mit sauberem Wasser ab und lassen Sie ihn trocknen, bevor Sie ihn wiedereinsetzen.
4. Setzen Sie den Filterrahmen wieder auf das Gerät auf.

Hinweis: Verwenden Sie den Luftentfeuchter **NICHT** ohne den Luftfilterrahmen an seinem Platz.



FEHLERBEHEBUNG

Der Luftentfeuchter lässt sich nicht einschalten	<ul style="list-style-type: none"> - Stellen Sie sicher, dass das Stromkabel richtig eingesteckt ist und dass Strom in der Steckdose vorhanden ist. - Der Wassertank ist voll oder falsch eingesetzt. - Die eingestellte Luftfeuchtigkeit ist erreicht. - Netzstecker oder Kabel ist beschädigt.
Die Luftfeuchtigkeit nimmt nicht ab	<ul style="list-style-type: none"> - Der Luftentfeuchter wurde nicht lange genug benutzt. - Stellen Sie sicher, dass Türen und Fenster geschlossen sind. - Die Umgebungstemperatur ist zu niedrig. - Die Umgebungsfeuchtigkeit ist zu niedrig. - Der Luftfilterrahmen ist verschmutzt. - Die empfohlene Raumabdeckungsfläche wurde überschritten. - Die Umgebungsfeuchtigkeit ist niedriger als die gewünschte eingestellte Luftfeuchtigkeit.
Ungewöhnliche Geräusche	<ul style="list-style-type: none"> - Der Luftentfeuchter ist gekippt oder steht auf einer unebenen Fläche. - Stellen Sie sicher, dass der Luftfilter sauber ist. - Lose oder fremde Partikel im Inneren des Gerätes. - Geräusch von strömendem Kältemittel.
Wasser im Tank läuft über	<ul style="list-style-type: none"> - Wassertank wurde beschädigt. - Schwimmer für Wasser-Autosensor ist nicht vorhanden. - Interner Abflusskanal ist blockiert oder verstopft.
Fehlercode	<p>E1: Fehler des Temperatursensors. Wenden Sie sich an den Kundendienst.</p> <p>E2: Fehler des Feuchtigkeitssensors. Wenden Sie sich an den Kundendienst.</p>

GARANTIE

Die Garantiezeit von 2 Jahren beginnt ab Lieferdatum.

Im Falle eines Garantieanspruchs wird ein defektes Gerät entweder repariert oder gegen einen gleichwertigen Ersatz ausgetauscht. Wird die Garantie in Anspruch genommen verlängert sich die Garantie nicht, sondern läuft weiter.

Wenden Sie sich bei einem Defekt des Geräts an den Kundenservice des Händlers, bei dem das Gerät gekauft wurde. Bitte geben Sie bei jeder Kontaktaufnahme Ihre Bestell- oder Rechnungsnummer an. Senden Sie bitte keine Geräte ohne Voranmeldung zurück.

Beachten Sie bitte, dass nicht jeder technische Defekt innerhalb der Garantiezeit zwingend ein Garantiefall sein muss. Der Garantieanspruch wird in Fällen wie Elementarschäden, Feuchtigkeitsschäden, Schlag- oder Sturzschäden, natürliche Abnutzung, Fehlmanipulationen, Beschädigungen durch Einwirkung von aussen sowie Eingriffe in das Produkt oder dessen Modifikation, in der Regel abgelehnt.

Bei Fragen oder Unsicherheiten besuchen Sie bitte das ecofort Support Center auf support.ecofort.ch. Hier finden Sie die aktuellsten Lösungen und Hilfen zu Ihrem Produkt.

ecofort AG

Ipsachstrasse 16

CH-2560 Nidau

+41 (0) 32 322 31 11

support@ecofort.ch

<https://ecofort.ch>



Umweltbewusste Entsorgung

Dieses Symbol weist darauf hin, dass dieses Produkt nicht mit dem allgemeinen Hausmüll entsorgt werden darf. Dies gilt in der gesamten EU. Um Schäden für die Umwelt oder die Gesundheit durch falsche Abfallentsorgung zu vermeiden, muss das Produkt zum Recycling abgegeben werden, damit das Material auf verantwortungsvolle Weise entsorgt werden kann. Wenn Sie Ihr Produkt recyceln, bringen Sie es zu Ihrer örtlichen Sammelstelle oder wenden Sie sich an die Verkaufsstelle. Sie werden dafür sorgen, dass das Produkt auf umweltgerechte Weise entsorgt wird.



MANUEL D'UTILISATION

ecoQ DryAir 13L Energy Saver

Déshumidificateur



Merci d'avoir choisi ce produit ecofort.

Veuillez lire les instructions avant d'utiliser le déshumidificateur et le
conserver pour référence ultérieure.

SOMMAIRE

INSTRUCTIONS DE SÉCURITÉ	16
RÈGLES DE SÉCURITÉ POUR LES TRAVAUX D'ENTRETIEN ET DE RÉPARATIONS.....	18
DESCRIPTION DU PRODUIT	20
PLACEMENT	21
DESCRIPTION DU PANNEAU DE CONTRÔLE	21
SPÉCIFICATIONS TECHNIQUES	22
MODE D'EMPLOI	22
NETTOYAGE ET ENTRETIEN	25
RÉSOLUTION DES PROBLÈMES.....	26
GARANTIE	27

Déshumidificateur

ecoQ DryAir 13L Energy Saver

Veillez lire le manuel d'utilisation avant d'utiliser le produit et le conserver pour référence ultérieure. Nous nous réservons le droit de corriger toute erreur dans le texte ou les images et d'apporter les modifications nécessaires aux données techniques.

- Toute personne impliquée dans des travaux dans ou sur un circuit réfrigérant doit être en possession d'un certificat valide délivré par un organisme d'évaluation accrédité par l'industrie, autorisant sa compétence à manipuler les réfrigérants en toute sécurité conformément à une spécification d'évaluation reconnue par l'industrie.
- L'entretien ne doit être effectué que suivant les recommandations du fabricant de l'équipement. L'entretien et les réparations nécessitant l'assistance d'autres personnels qualifiés doivent être effectués sous la supervision de la personne compétente en matière d'utilisation de réfrigérants inflammables.
- Le non-respect de cet avertissement pourrait entraîner une explosion, des décès, des blessures et des dommages matériels.

INSTRUCTIONS DE SÉCURITÉ



Avertissement

- Vérifiez la tension et assurez-vous qu'elle correspond aux spécifications techniques de l'appareil.
- Ce appareil peut être utilisé par des enfants âgés de 8 ans et plus et par des personnes ayant des capacités physiques, sensorielles ou mentales réduites ou manquant d'expérience et de connaissances si elles ont été supervisées ou ont reçu des instructions sécurisées concernant l'utilisation de l'appareil et comprennent les risques encourus. Les enfants ne doivent pas jouer avec l'appareil. Le nettoyage et l'entretien de l'utilisateur ne doivent pas être effectués par des enfants sans surveillance.
- L'appareil doit toujours rester en position verticale.
- La machine doit rester debout pendant au moins 1 heure avant d'être utilisée pour la première fois.
- Ne jamais s'asseoir, couvrir ou placer des objets étrangers sur le produit.
- Assurez-vous que le filtre à air soit propre et correctement monté avant de mettre la machine en marche.

- N'utilisez jamais le produit si le câble d'alimentation, la prise ou toute autre pièce est endommagée ou ne fonctionne pas correctement.
- N'essayez jamais de démonter ou de réparer la machine vous-même.
- Ne branchez ou débranchez jamais le produit avec des mains mouillées.
- N'insérez jamais d'objets étrangers dans la machine.
- Débranchez immédiatement l'appareil s'il émet des bruits, des odeurs ou fumées étranges.
- Veillez à ce qu'aucun corps étranger ne couvre ou ne bloque l'entrée/la sortie d'air. Les blocages peuvent provoquer des incendies, des chocs électriques ou endommager le produit.
- Débranchez le produit lorsqu'il n'est pas utilisé.
- Avant de déplacer l'appareil, assurez-vous qu'il soit éteint, débranché et que le réservoir d'eau est vide.
- Si le câble d'alimentation est endommagé, il doit être remplacé par le fabricant, son agent de service ou toute autre personne qualifiée afin d'éviter tout risque.
- L'appareil doit être installé conformément aux réglementations nationales en matière de câblage.
- L'appareil est conçu pour un niveau de pression acoustique pondéré A, inférieur à 70 dB.



Avertissement concernant le réfrigérant R290

- L'appareil est conçu pour être utilisé uniquement avec du gaz R290 (propane) comme réfrigérant désigné.

• LA BOUCLE DU RÉFRIGÉRANT EST SCELLÉE. SEUL UN TECHNICIEN

QUALIFIÉ DOIT TENTER LA RÉPARATION !

- L'absence d'odeur n'indique pas un manque de gaz échappé.
- Aucune flamme nue, cigarette ou autre source possible d'inflammation ne doit être utilisée à proximité de la machine.
- Les composants sont conçus pour fonctionner au propane et ne pas provoquer d'étincelles. Les composants ne doivent être remplacés que par des pièces de réparation identiques.

LA MACHINE NE PEUT ÊTRE INSTALLÉE QUE DANS UNE PIÈCE D'UNE SUPERFICIE MINIMALE DE 4 M².

Le R290 est un gaz inflammable plus lourd que l'air. Sur cette base, si le gaz s'échappe de l'appareil, la concentration sera la plus élevée au niveau du sol. Cependant, le gaz peut être soulevé (ex. par un courant d'air, un ventilateur, etc.) à des niveaux plus élevés. Le R290 (propane) utilisé dans cet appareil n'a pas d'odeur.

N'utilisez pas l'appareil dans une pièce où il y a une flamme nue, d'autres sources de chaleur intense

(ex. des cigarettes, des bougies, etc.) ou des décharges électriques. Installez l'appareil dans un local pouvant être ventilé si nécessaire et où une accumulation de gaz n'est pas possible. Si du R290 (propane) est détecté dans la pièce, ou si une fuite est suspectée, ne permettez pas à des personnes non autorisées de chercher la source de la fuite. Dans ce cas, évacuez toutes les personnes de la pièce, ouvrez les fenêtres, quittez la pièce et informez votre service d'incendie local pour l'informer qu'une fuite de propane s'est produite. Ne permettez à personne de retourner dans la pièce jusqu'à ce que le commandant du service d'incendie ou un ingénieur de service agréé considère que le risque a cessé d'exister.

RÈGLES DE SÉCURITÉ POUR LES TRAVAUX D'ENTRETIEN ET DE RÉPARATIONS

Les réparations ne doivent être effectuées que par le personnel de service autorisé et en utilisant uniquement des pièces de rechange d'origine.

1. Vérifier la zone

Avant de commencer à travailler sur des systèmes contenant des réfrigérants inflammables, des contrôles de sécurité sont nécessaires pour s'assurer que le risque d'inflammation est réduit au minimum. Pour la réparation du système de réfrigération, les précautions suivantes doivent être respectées avant d'effectuer des travaux sur le système.

2. Procédure de travail

Les travaux doivent être entrepris selon une procédure contrôlée de manière à réduire au minimum le risque de présence de gaz ou de vapeur inflammables pendant l'exécution du travail.

3. Zone de travail générale

Tout le personnel d'entretien et les autres personnes travaillant dans la zone locale doivent être informés de la nature des travaux effectués. Le travail dans des espaces confinés doit être évité. La zone autour de l'espace de travail doit être isolée. Assurez-vous que les conditions dans la zone ont été sécurisées via le contrôle des matériaux inflammables.

4. Vérification de la présence de réfrigérant

La zone doit être vérifiée à l'aide d'un détecteur de réfrigérant approprié avant et pendant le travail, afin de s'assurer que le technicien est conscient des atmosphères potentiellement inflammables. Assurez-vous que l'équipement de détection des fuites utilisé est adapté à l'utilisation de réfrigérants inflammables, c'est-à-dire qu'il ne produit pas d'étincelles, qu'il est correctement scellé ou qu'il est à sécurité intrinsèque.

5. Présence d'un extincteur

Si des travaux à chaud doivent être effectués sur l'équipement de réfrigération ou sur toute pièce associée, un équipement d'extinction d'incendie approprié doit être disponible. Ayez un extincteur à poudre sèche ou à CO₂ à proximité de la zone de chargement.

6. Pas de source d'inflammation

Il est interdit à toute personne effectuant des travaux en rapport avec un système de réfrigération qui implique l'exposition d'une tuyauterie contenant ou ayant contenu un réfrigérant inflammable d'utiliser des sources d'inflammation de manière à ce qu'elles puissent entraîner un risque d'incendie ou d'explosion. Toutes les sources d'inflammation possibles, y compris la fumée de cigarette, doivent être maintenues à une distance suffisante du lieu d'installation, de réparation, d'enlèvement et d'élimination, pendant laquelle du fluide réfrigérant inflammable peut éventuellement être libéré dans l'espace environnant. Avant que les travaux n'aient lieu, la zone autour de l'équipement doit être inspectée pour s'assurer qu'il n'y a pas de risques d'incendie ou d'inflammation. Des panneaux "Interdiction de fumer" doivent être affichés.

7. Espace ventilé

Assurez-vous que la zone est à l'air libre ou qu'elle est suffisamment ventilée avant de pénétrer dans le système ou d'effectuer des travaux à chaud. Un certain degré de ventilation doit être maintenu pendant la durée des travaux. La ventilation doit permettre de disperser en toute sécurité tout réfrigérant libéré et, de préférence, de l'expulser à l'extérieur dans l'atmosphère.

8. Contrôles de l'équipement de réfrigération

Lorsque des composants électriques sont modifiés, ils doivent être adaptés à l'usage auquel ils sont destinés et répondre à la spécification correcte. À tout moment, les directives d'entretien et de service du fabricant doivent être suivies. En cas de doute, consultez le service technique du fabricant pour obtenir de l'aide. Les contrôles suivants doivent être appliqués aux installations utilisant des réfrigérants inflammables:

- La taille de la charge est conforme à la taille du local dans lequel les pièces contenant le réfrigérant sont installées.
- Les machines et les sorties de ventilation fonctionnent correctement et ne sont pas obstruées.
- Si un circuit réfrigérant indirect est utilisé, le circuit secondaire doit être contrôlé pour détecter la présence de réfrigérant.
- Le marquage sur l'équipement reste visible et lisible. Les marquages et signes illisibles doivent être corrigés.
- Les tuyaux ou composants de réfrigération sont installés dans une position où ils ne risquent pas d'être exposés à une substance susceptible de corroder les composants contenant du réfrigérant, à moins que les composants ne soient construits en matériaux qui sont intrinsèquement résistants à la corrosion ou qui sont convenablement protégés contre la corrosion.

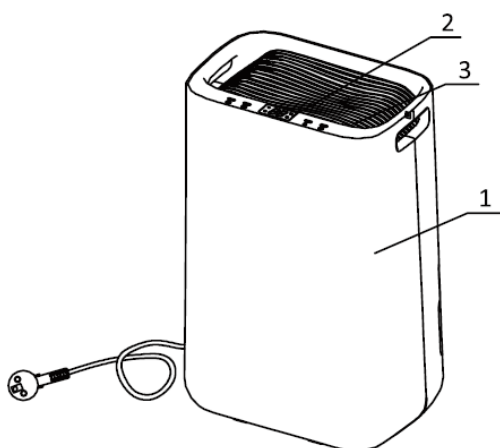
9. Contrôles des équipements électriques

La réparation et l'entretien des composants électriques doivent comprendre des contrôles de

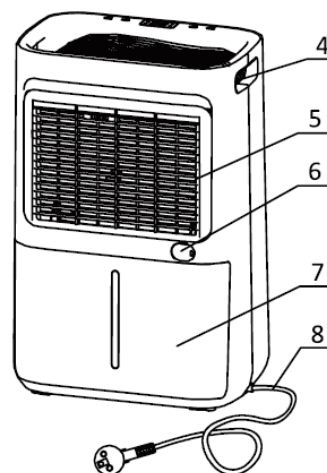
sécurité initiaux et des procédures d'inspection des composants; s'il existe un défaut susceptible de compromettre la sécurité, aucune alimentation électrique ne doit être connectée au circuit tant qu'il n'est pas réglé de manière satisfaisante. Si le défaut ne peut être corrigé immédiatement mais qu'il est nécessaire de poursuivre l'exploitation, une solution temporaire adéquate doit être utilisée. Cette situation doit être signalée au propriétaire de l'équipement, afin que toutes les parties en soient informées. Les contrôles de sécurité initiaux doivent inclure:

- Que les condensateurs soient déchargés: cela doit être fait de manière sûre pour éviter toute possibilité d'étincelles.
- Qu'aucun composant électrique ni câblage sous tension ne soit exposé lors de la charge, de la récupération ou de la purge du système.
- Qu'il y ait une continuité de la mise à la terre.

DESCRIPTION DU PRODUIT



1. Boîtier avant
2. Panneau de contrôle
3. Sortie d'air



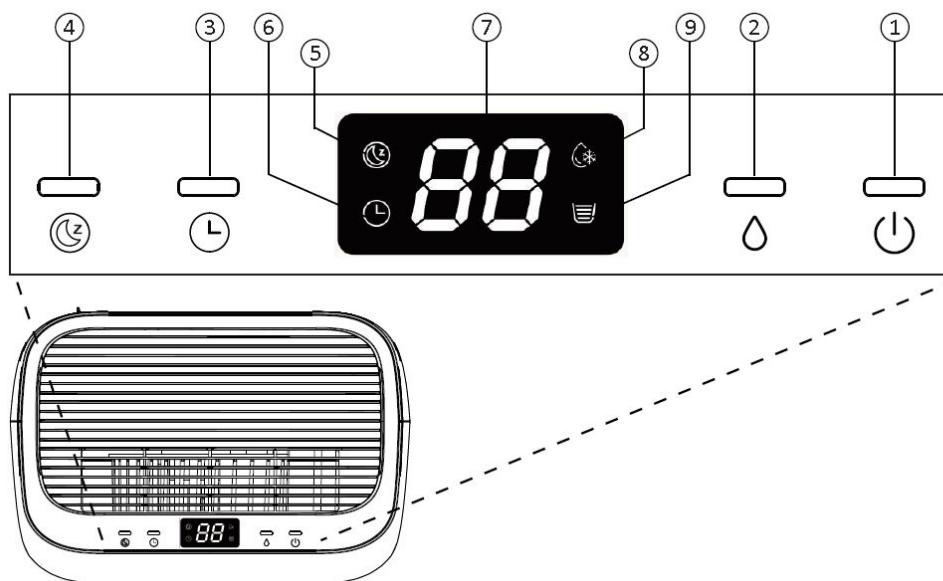
4. Poignée
5. Cadre du filtre à air
6. Sortie de drainage continu
7. Réservoir d'eau
8. Câble d'alimentation

PLACEMENT

Vérifiez si le déshumidificateur n'a pas été endommagé pendant le transport. En cas de dommage, vous devez contacter le vendeur immédiatement.

- Assurez-vous que le déshumidificateur est posé fermement sur une surface plane.
- Assurez-vous que le câble d'alimentation est facilement accessible et qu'il n'est pas endommagé par des arêtes vives ou écrasé de quelque manière que ce soit pendant l'utilisation.
- Si une partie de votre maison souffre d'une forte humidité, le déshumidificateur peut être placé d'abord à cet endroit, puis déplacé dans une autre partie de la maison par la suite.
- Veillez à ce que le déshumidificateur soit placé à une distance de sécurité d'au moins 50 cm d'espace d'air de tous les côtés.
- Ne placez jamais le déshumidificateur à côté d'un radiateur ou d'un appareil de chauffage.

DESCRIPTION DU PANNEAU DE CONTRÔLE



- | | |
|------------------------------|---------------------------------------|
| 1. Touche d'alimentation | 6. Indicateur de réglage de minuterie |
| 2. Touche manuel | 7. Affichage de l'humidité |
| 3. Touche de minuterie | 8. Indicateur du mode dégivrage |
| 4. Touche mode veille | 9. Indicateur réservoir plein |
| 5. Indicateur de mode veille | |

SPÉCIFICATIONS TECHNIQUES

Capacité d'élimination de l'humidité	13L/jour (30 °C / HR 80%) 7L/jour (27 °C / HR 60%)
Tension / Fréquence	220-240 V ~ 50 Hz
Puissance nominale / Courant	145 W / 0.95 A
Réfrigérant / Charge	R290 / 0.045 kg
Débit d'air	Déshumidification 95 m ³ /h Mode veille 70 m ³ /h
Niveau sonore	Déshumidification 39 dB(A) Mode veille 35 dB(A)
Température de fonctionnement	5 - 35 °C
Capacité du réservoir d'eau	2.3 L
Poids	10.2 kg
Dimensions (L × P × H)	308 × 209 × 445 mm
Compresseur	À mouvement alternatif
Drainage continu	Oui

MODE D'EMPLOI

Remarque:

- Assurez-vous que la puissance d'alimentation correspond à la valeur indiquée sur la plaque signalétique.
- Assurez-vous que le réservoir d'eau est correctement installé avant de mettre le déshumidificateur en marche.
- Si le déshumidificateur est éteint puis rallumé immédiatement, il lui faudra environ 3 minutes pour atteindre la pleine puissance (le compresseur fonctionnant à nouveau).
- Si le déshumidificateur est éteint par une coupure de courant, il se remettra automatiquement en marche dès que le courant sera rétabli.
- Le déshumidificateur fonctionne mieux à une température ambiante normale, son efficacité est réduite si la température ambiante descend en dessous de 15 °C.

Mise en marche/arrêt de l'appareil

Branchez le câble d'alimentation à la prise de courant.

Appuyez une fois sur la touche d'alimentation pour mettre l'appareil en marche. Par défaut, il fonctionne en mode de déshumidification manuelle.

Appuyez une nouvelle fois sur la touche d'alimentation pour éteindre l'appareil.

Contrôle du réglage de l'humidité

Appuyez une fois sur la touche Manuel pour passer en mode de déshumidification manuelle ou pour sélectionner le niveau d'humidité souhaité entre CO-30%-35%-40%-45%-50%-55%-60%-65%-70%-75%-80%-CO

Remarque : Si l'humidité ambiante est inférieure à 30%, l'affichage indique LO.

Si l'humidité ambiante est supérieure à 90%, l'affichage indique HI.

Réglage de la minuterie

En mode Marche/ON, appuyez consécutivement sur la touche de la minuterie pour sélectionner la durée de la minuterie que vous préférez pour le réglage de l'arrêt automatique. L'indicateur de minuterie correspondant s'affichera à l'écran.

Mode Veille

En mode manuel, appuyez une fois sur la touche veille pour passer en mode veille. L'indicateur de veille correspondant s'affiche à l'écran, 10 secondes plus tard, les autres indicateurs s'éteignent. En mode Veille, le ventilateur fonctionne à faible vitesse.

Remarque : en mode veille, appuyez sur n'importe quelle touche pour réveiller l'appareil, puis pour le faire fonctionner comme d'habitude.

Fonction de verrouillage enfant

Afin d'éviter toute mauvaise manipulation par de jeunes enfants, l'appareil est équipé d'une fonction de verrouillage pour enfants. Appuyez sur la touche veille pendant 2 secondes pour activer ou désactiver la fonction de verrouillage pour enfants.

Remarque : Après avoir activé la fonction de verrouillage enfant, LC s'affiche à l'écran, 3 secondes plus tard, l'écran affichera l'humidité actuelle de la pièce.

Arrêt automatique

Lorsque le réservoir d'eau est plein en utilisation normale, l'appareil s'éteint automatiquement avec l'indicateur de réservoir plein sur l'écran et l'alarme sonore se déclenche 5 fois.

Remarque : si le réservoir d'eau est retiré ou mal placé, le phénomène ci-dessus apparaîtra également.

Fonction de dégivrage automatique

L'appareil est équipé d'un dispositif de dégivrage automatique. Lorsque la température ambiante est trop basse, le compresseur s'arrête et l'appareil fonctionne avec un réglage de vitesse élevé du ventilateur jusqu'à ce que le givre ait disparu, aucun autre réglage ne peut être effectué pour cette fonction. L'indicateur correspondant sera affiché à l'écran.

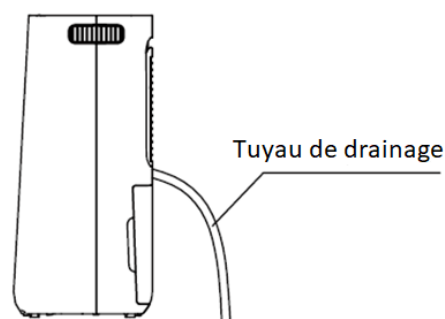
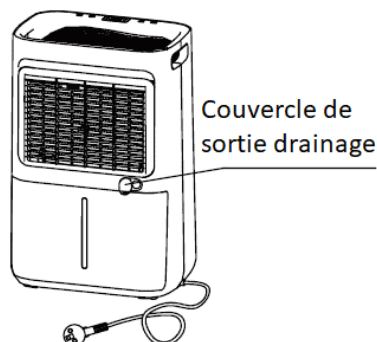
Fonction de mémorisation

En cas de panne de courant et après la récupération, l'appareil fonctionnera avec le mode précédant l'arrêt. Cela signifie que le réglage de l'humidité et le réglage du mode de fonctionnement seront conservés.

Option de drainage continu

L'option de drainage continu permet de retirer facilement l'eau collectée au lieu de la vider manuellement du réservoir d'eau lorsque l'environnement est très humide.

1. Retirez le bouchon en caoutchouc qui recouvre le raccord du tuyau de vidange.
2. Raccordez un tuyau de vidange approprié (14 mm de diamètre intérieur) par la sortie de vidange. Assurez-vous que le tuyau soit bien fixé et étanche pour éviter toute fuite.
3. Assurez-vous toujours que le tuyau de drainage n'est pas bloqué ou obstrué pour maintenir un écoulement régulier.

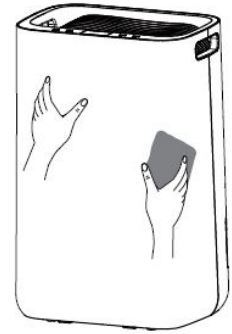


NETTOYAGE ET ENTRETIEN

Nettoyer le déshumidificateur

Pour garantir l'efficacité du déshumidificateur, il est recommandé de nettoyer l'appareil au moins toutes les deux semaines.

1. Éteignez le déshumidificateur et retirez le bouton avant de le nettoyer.
2. Utilisez un chiffon doux pour essuyer délicatement le boîtier extérieur pour enlever la poussière.
3. Passez l'aspirateur sur les grilles d'entrée et de sortie d'air du déshumidificateur.
4. Retirez le réservoir d'eau et lavez-le à la main avec un détergent doux.
5. Rincez-le à l'eau claire.



Remarque: Ne pas pulvériser d'eau directement sur l'appareil.

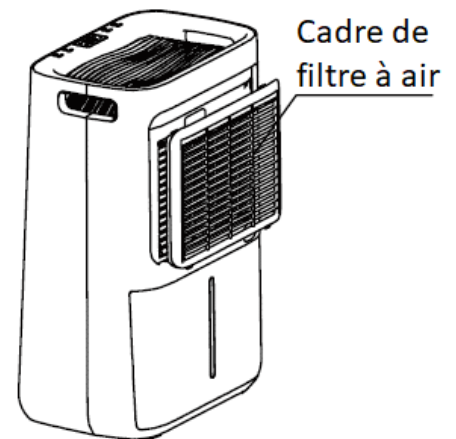
Nettoyage du filtre à air

1. Retirez le cadre d'entrée par l'arrière.
2. Lavez avec soin le cadre du filtre à l'eau chaude, utilisez un détergent doux si nécessaire.

Remarque : Ne lavez pas le cadre du filtre dans un lave-vaisselle.

3. Rincez le cadre du filtre à l'eau propre et laissez-le sécher avant de le remettre en place.
4. Remplacez le cadre filtrant en place sur l'appareil

Remarque : N'UTILISEZ PAS le déshumidificateur sans le cadre du filtre à air en place.



RÉSOLUTION DES PROBLÈMES

Le déshumidificateur ne s'allume pas	<ul style="list-style-type: none"> - Assurez-vous que le câble d'alimentation soit correctement branché et que la prise murale soit sous tension. - Le réservoir d'eau est plein ou mal monté. - Le taux d'humidité réglé est atteint. - La fiche ou le câble d'alimentation est endommagé.
L'humidité ne diminue pas	<ul style="list-style-type: none"> - Le déshumidificateur n'a pas été utilisé assez longtemps. - Assurez-vous que les portes et les fenêtres sont fermées. - La température ambiante est trop basse. - Le taux d'humidité ambiant est trop faible. - Le cadre du filtre à air est sale. - Dépassez la zone de couverture recommandée pour la pièce. - Le niveau d'humidité ambiante est inférieur au niveau d'humidité souhaité.
Bruits inhabituels	<ul style="list-style-type: none"> - Le déshumidificateur est incliné ou posé sur une surface irrégulière. - Assurez-vous que le filtre à air soit propre. - Particules libres ou étrangères à l'intérieur de l'appareil. - Bruit du fluide réfrigérant qui s'écoule.
L'eau du réservoir déborde	<ul style="list-style-type: none"> - Le réservoir d'eau peut être endommagé. - Le flotteur de l'auto-capteur d'eau n'est pas en place. - Le passage de drainage interne est bloqué ou obstrué.
Code d'erreur	<p>E1 : Erreur du capteur de température. Contactez le centre d'assistance à la clientèle.</p> <p>E2 : Erreur de capteur d'humidité. Contactez le centre d'assistance à la clientèle.</p>

GARANTIE

La période de garantie de 2 ans commence à partir de la date de livraison.

Dans le cas d'une demande de garantie, un appareil défectueux sera soit réparé, soit remplacé par un remplacement équivalent. Si la garantie est réclamée, la garantie ne sera pas prolongée mais continuera de fonctionner.

En cas de dysfonctionnement de l'appareil, contactez le centre de service du détaillant où l'appareil a été acheté. Veuillez indiquer votre numéro de commande ou de facture à chaque contact. Veuillez ne renvoyer aucun appareil sans préavis.

Veuillez noter que tous les défauts techniques dans la période de garantie ne doivent pas nécessairement être une réclamation de garantie. La demande de garantie est généralement rejetée dans des cas tels que les dommages élémentaires, l'humidité, les chocs ou les chutes, l'usure naturelle, les manipulations incorrectes, les dommages causés par des influences externes et les interférences avec le produit ou sa modification.

Si vous avez des questions ou des incertitudes, veuillez visiter le centre d'assistance ecofort sur support.ecofort.ch. Vous trouverez ici les dernières solutions et l'aide pour votre produit.

ecofort AG

Ipsachstrasse 16

CH-2560 Nidau

+41 (0) 32 322 31 11

support@ecofort.ch

<https://ecofort.ch>



Élimination responsable

Ce symbole indique que ce produit ne doit pas être éliminé avec les déchets ménagers généraux. Cette règle s'applique à toute l'UE. Afin d'éviter tout dommage à l'environnement ou à la santé causé par une élimination incorrecte des déchets, le produit doit être remis au recyclage afin que le matériau puisse être éliminé de manière responsable. Lorsque vous recyclez votre produit, apportez-le à votre centre de collecte local ou contactez le lieu d'achat. Ils veilleront à ce que le produit soit éliminé de manière respectueuse de l'environnement.



MANUALE D'ISTRUZIONI

ecoQ DryAir 13L Energy Saver

Deumidificatore



Grazie per aver scelto questo prodotto ecofort.

Prima di usare il deumidificatore, leggere le istruzioni e conservarle

per consultarle in futuro.

INDICE

ISTRUZIONI DI SICUREZZA.....	30
NORME DI SICUREZZA PER LA MANUTENZIONE E LA RIPARAZIONE	32
DESCRIZIONE DEL PRODOTTO.....	34
POSIZIONAMENTO.....	35
DESCRIZIONE DEL PANNELLO DI CONTROLLO	35
SPECIFICHE TECNICHE.....	36
ISTRUZIONI PER L'USO	36
PULIZIA E MANUTENZIONE.....	38
RISOLUZIONE DEI PROBLEMI	39
GARANZIA.....	40

Deumidificatore

ecoQ DryAir 13L Energy Saver

Prima di usare il prodotto, leggere il manuale d'istruzioni e conservarlo per consultarlo in futuro. Ci riserviamo la possibilità di errori nel testo o nelle immagini e di eventuali modifiche necessarie ai dati tecnici.

- Qualunque persona coinvolta nell'apertura o nel lavoro sul circuito refrigerante dovrebbe possedere un certificato in corso di validità rilasciato da un'autorità di valutazione riconosciuta nel settore, il quale legittima la competenza nel maneggiare i refrigeranti in sicurezza e in conformità con le specifiche valutative riconosciute dal settore.
- La manutenzione deve essere eseguita solo come indicato dal produttore dell'attrezzatura. La manutenzione e la riparazione che richiedono l'assistenza di altro personale qualificato devono essere eseguite sotto la supervisione di una persona competente nell'uso di refrigeranti infiammabili.
- La mancata osservanza di queste avvertenze potrebbe dare luogo a esplosioni, morte, lesioni e danni alla proprietà.

ISTRUZIONI DI SICUREZZA



Avvertenza

- Controllare il voltaggio e assicurarsi che soddisfi le specifiche tecniche dell'apparecchiatura.
- Questa apparecchiatura può essere utilizzata da bambini dagli 8 anni in su e persone con ridotte capacità fisiche, sensoriali o mentali o sprovviste dell'esperienza e delle conoscenze necessarie se supervisionate o istruite sull'uso sicuro dell'apparecchiatura e ne comprendono i possibili pericoli. I bambini non devono giocare con l'apparecchiatura. La pulizia e la manutenzione non devono essere eseguite da bambini non supervisionati.
- L'apparecchiatura deve essere sempre posizionata verticalmente.
- L'apparecchiatura deve restare posizionata verticalmente per almeno 1 ora prima del primo utilizzo.
- Mai coprire, sedersi o posizionare oggetti estranei sul prodotto.
- Prima di accendere l'apparecchiatura, assicurarsi che il filtro dell'aria sia pulito e montato correttamente.
- Non usare mai il prodotto se il cavo d'alimentazione, la spina o altre parti sono danneggiate o non funzionano correttamente.

- Non tentare mai di smontare o riparare l'apparecchiatura da soli.
- Mai inserire o disinserire la spina del prodotto con le mani bagnate.
- Mai inserire oggetti estranei nell'apparecchiatura.
- Se il prodotto emette strani rumori, odori o fumo, scollegarlo immediatamente.
- Assicurarsi che oggetti estranei non coprano o blocchino l'ingresso/uscita d'aria. Occlusioni possono causare incendi, folgorazioni o danneggiare il prodotto.
- Scollegare il prodotto quando non è in uso.
- Prima di spostare l'apparecchiatura, assicurarsi che sia spenta, scollegata e che il serbatoio d'acqua sia vuoto.
- Se il cavo d'alimentazione è danneggiato, al fine di evitare pericoli, esso deve essere sostituito dal produttore, dal suo addetto alla manutenzione o da persone ugualmente qualificate.
- Questa apparecchiatura deve essere montata in conformità con le normative nazionali riguardanti il cablaggio.
- L'apparecchiatura è progettata con un livello di pressione acustica ponderata A inferiore a 70 dB.



Avvertenza sul Refrigerante R290

- L'apparecchiatura è progettata unicamente per l'uso con gas R290 (propano) come refrigerante.
- **IL CIRCUITO REFRIGERANTE È SIGILLATO. LA MANUNTENZIONE DEVE ESSERE ESEGUITA SOLO DA UN TECNICO QUALIFICATO!**
- L'assenza di odore non indica l'assenza di una perdita di gas.
- Non utilizzare fiamme vive, sigarette o altre possibili fonti di combustione nelle vicinanze dell'apparecchiatura.
- I componenti sono progettati per il propano e per non emettere fiamme e scintille. I componenti devono essere sostituiti solo con ricambi identici.

IL MACCHINARIO PUÒ ESSERE INSTALLATO UNICAMENTE IN UNA STANZA CON UNA SUPERFICIE MINIMA DI 4 M².

L'R290 è un gas infiammabile più pesante dell'aria. Sulla base di ciò, se il gas fuoriesce dall'unità, esso sarà concentrato maggiormente a livello del suolo. Tuttavia, il gas può venire sollevato a un'altezza maggiore (ad es. tramite spifferi, ventole, ecc.). L'R290 (propano) usato in quest'unità è inodore.

Non utilizzare il macchinario in una stanza con fiamme vive, fonti di calore elevato (sigarette,

candele, ecc.) o in presenza di scariche elettriche. Installare il macchinario in una stanza che possa essere ventilata ove necessario e nella quale non si possano creare accumuli di gas.

Se nella stanza viene rilevato l'R290 (propano), o si ha il sospetto di una perdita, non permettere a persone non autorizzate di cercare la fonte della perdita. In tale eventualità, far evacuare tutte le persone dalla stanza, aprire le finestre, lasciare la stanza e avvisare della perdita di propano la locale stazione dei vigili del fuoco. Non permettere alle persone di ritornare nella stanza fino a che il comandante dei vigili del fuoco o un tecnico dell'assistenza qualificato non abbia deciso che il rischio è cessato.

NORME DI SICUREZZA PER LA MANUTENZIONE E LA RIPARAZIONE

Le riparazioni devono essere eseguite solo da personale dell'assistenza autorizzato e solo usando parti di ricambio originali.

1. Controllare l'area

Prima di iniziare il lavoro sui sistemi che contengono refrigeranti infiammabili, è necessario eseguire dei controlli di sicurezza per assicurarsi di ridurre al minimo il rischio di incendio. Per la riparazione del sistema di refrigerazione, prendere le seguenti precauzioni prima di eseguire il lavoro sul sistema.

2. Procedura operativa

Il lavoro deve essere eseguito seguendo una procedura controllata, in modo da ridurre al minimo la presenza di gas o vapori infiammabili durante l'esecuzione del lavoro.

3. Area generale di lavoro

Tutto il personale di manutenzione e le altre persone al lavoro nell'area devono essere istruite sulla natura del lavoro da eseguire. Evitare di lavorare in spazi ristretti. Isolare l'area attorno allo spazio di lavoro. Assicurarsi che l'area sia in condizione di sicurezza mantenendo il controllo del materiale infiammabile.

4. Controllare la presenza di refrigerante

Prima e durante i lavori, l'area deve essere controllata con un rilevatore di refrigerante appropriato, al fine di assicurarsi che il tecnico sia consapevole della presenza di atmosfere potenzialmente infiammabili. Assicurarsi che gli strumenti di rilevazione delle perdite utilizzati siano adatti per l'uso con refrigeranti infiammabili, ad es. che non emettano scintille, siano adeguatamente sigillati o intrinsecamente sicuri.

5. Presenza di un estintore

Se si eseguono lavori a caldo sui dispositivi refrigeranti o su parti associate, tenere a portata di mano delle attrezzature antincendio appropriate. Tenere un estintore a polvere o ad anidride carbonica adiacente all'area di caricamento.

6. Niente fonti di combustione

Nessuna persona che esegue del lavoro in relazione a un sistema di refrigerazione che prevede la scopertura di tubature che contengono o hanno contenuto refrigerante infiammabile deve usare fonti di combustione in modi che possano portare al rischio di incendio o esplosione. Tutte le possibili fonti di combustione, incluso il fumo di sigaretta, devono essere tenute sufficientemente lontane dal sito di installazione, riparazione, rimozione e smaltimento, in quanto il refrigerante infiammabile potrebbe venire rilasciato nello spazio circostante. Prima di iniziare i lavori, l'area attorno all'attrezzatura deve essere ispezionata per assicurarsi che non ci siano pericoli di incendio o combustione. Apporre segnali di "Vietato fumare".

7. Area ventilata

Prima di accedere al sistema o di eseguire qualsiasi lavoro a caldo, assicurarsi che l'area sia all'aperto o che sia adeguatamente ventilata. Durante l'esecuzione dei lavori, mantenere il livello di ventilazione costante. La ventilazione dovrebbe disperdere in modo sicuro qualsiasi eventuale refrigerante rilasciato ed espellerlo preferibilmente nell'atmosfera esterna.

8. Controlli all'attrezzatura refrigerante

Qualora si sostituiscano dei componenti elettrici, questi dovranno essere adatti allo scopo e conformi alle specifiche corrette. Seguire sempre le linee guida del produttore per la manutenzione e la riparazione. Qualora si fosse in dubbio, chiedere supporto consultando il reparto tecnico del produttore.

Eseguire i seguenti controlli sulle installazioni che usano refrigeranti infiammabili:

- Le dimensioni del carico sono conformi alle dimensioni della stanza in cui le parti contenenti refrigerante sono installate;
- I sistemi e le prese di ventilazione funzionano correttamente e non sono ostruite;
- Se si usa un circuito refrigerante indiretto, controllare il circuito secondario per la presenza di refrigerante;
- Le indicazioni sull'attrezzatura sono ancora visibili e leggibili. Le indicazioni e i simboli illeggibili devono essere corretti;
- Il tubo di refrigerazione o i componenti sono installati in una posizione in cui è improbabile che vengano esposti a qualsiasi sostanza che potrebbe corrodere i componenti contenenti refrigerante, a meno che tali componenti non siano costruiti con materiali intrinsecamente resistenti alla corrosione o non vengano protetti dalla corrosione in modo adeguato.

9. Controlli ai dispositivi elettrici

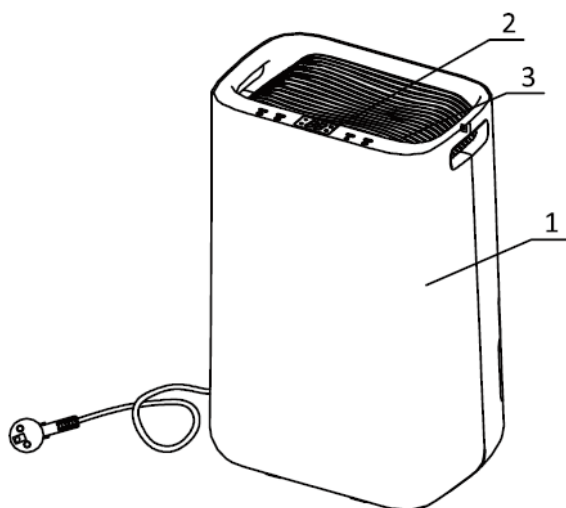
La riparazione e la manutenzione di componenti elettrici devono includere controlli di sicurezza preliminari e procedure di ispezione dei componenti. Se sono presenti dei difetti che potrebbero compromettere la sicurezza, non connettere al circuito alcuna alimentazione elettrica fino a che il problema non è risolto in modo soddisfacente. Se il difetto non può essere corretto immediatamente ma è necessario continuare le operazioni, ricorrere a una soluzione temporanea adeguata. Riferire il problema al proprietario dell'attrezzatura così che

tutte le parti ne siano a conoscenza.

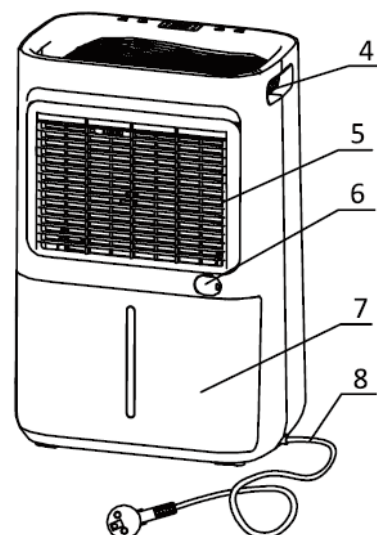
I controlli di sicurezza preliminari devono includere:

- che i condensatori siano scarichi: farlo in modo sicuro per evitare la possibilità di generare scintille;
- che non ci siano componenti elettrici o cavi attivi durante il caricamento, il ripristino o lo spurgo del sistema.
- che ci sia continuità nella messa a terra.

DESCRIZIONE DEL PRODOTTO



1. Alloggiamento anteriore
2. Pannello di controllo
3. Uscita dell'aria



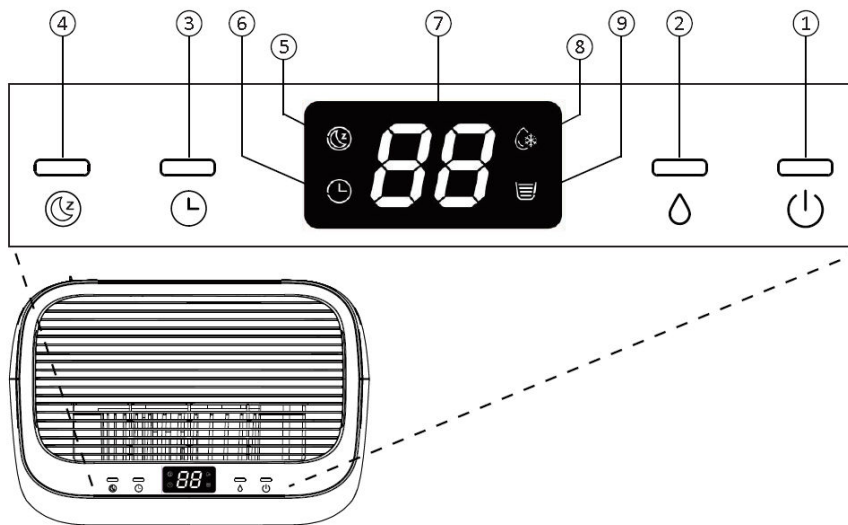
4. Maniglia
5. Telaio filtro dell'aria
6. Bocchetta drenaggio continuo
7. Serbatoio d'acqua
8. Cavo d'alimentazione

POSIZIONAMENTO

Controllare la presenza di danni dovuti al trasporto sul deumidificatore. In caso di danni, contattare immediatamente il rivenditore.

- Accertarsi che il deumidificatore sia posizionato saldamente su una superficie piana.
- Assicurarsi che il cavo d'alimentazione sia accessibile facilmente e che non sia danneggiato da spigoli appuntiti o schiacciato in alcun modo durante l'uso.
- Se un'area della propria casa è molto umida, il deumidificatore può essere posizionato lì e in seguito spostato in un'altra area della casa.
- Assicurarsi che il deumidificatore abbia una distanza di sicurezza di almeno 50 cm di spazio su tutti i lati.
- Mai posizionare il deumidificatore vicino a un termosifone o a un'apparecchiatura riscaldante.

DESCRIZIONE DEL PANNELLO DI CONTROLLO



- | | |
|------------------------------|------------------------------------|
| 1. Pulsante di accensione | 6. Indicatore impostazione timer |
| 2. Pulsante manuale | 7. Humidity Display |
| 3. Pulsante timer | 8. Indicatore modalità sbrinamento |
| 4. Pulsante Sleep | 9. Indicatore serbatoio pieno |
| 5. Indicatore modalità Sleep | |

SPECIFICHE TECNICHE

Capacità di rimozione umidità	13 l/giorno (30 °C / UR 80%) 7 l/giorno (27 °C / UR 60%)
Voltaggio / Frequenza	220-240 V ~ 50 Hz
Potenza nominale / Corrente	145 W / 0.95 A
Refrigerante / Carica	R290 / 0.045 kg
Flusso d'aria	Deumidificazione 95 m ³ /h In modalità Sleep 70 m ³ /h
Rumore	Deumidificazione 39 dB(A) In modalità Sleep 35 dB(A)
Temperatura di funzionamento	5 - 35 °C
Capacità serbatoio d'acqua	2.3 L
Peso	10.2 kg
Dimensioni (L x P x A)	308 x 209 x 445 mm
Compressore	Alternativo
Drenaggio continuo	Sì

ISTRUZIONI PER L'USO

Nota:

- Assicurarsi che la corrente d'alimentazione corrisponda al valore riportato sulla targhetta.
- Prima di accendere il deumidificatore, assicurarsi che il serbatoio d'aria sia montato correttamente.
- Se il deumidificatore viene spento e riacceso immediatamente, potrebbero volerci circa 3 minuti prima raggiunga la piena potenza (riattivazione del compressore).
- Se il deumidificatore viene spento per un'interruzione di corrente, esso si riaccenderà automaticamente una volta ritornata la corrente.
- Il deumidificatore lavora meglio con una temperatura ambiente normale; la sua efficienza viene ridotta se la temperatura ambiente è inferiore ai 15 °C.

Accendere/spengere l'unità

Collegare il cavo d'alimentazione alla presa di corrente.

Premere una volta il pulsante di accensione per accendere l'unità. Da predefinito, essa si avvierà in modalità Deumidificazione manuale.

Premere nuovamente il pulsante di accensione per spegnere l'unità.

Controllo impostazioni umidità

Premere una volta il pulsante Manuale per entrare in modalità Deumidificazione manuale o selezionare il livello di umidità desiderato

CO-30%-35%-40%-45%-50%-55%-60%-65%-70%-75%-80%-CO.

Nota: Se l'umidità ambientale è inferiore al 30%, il display mostra LO.

Se l'umidità ambientale è superiore al 90%, il display mostra HI.

Impostazione timer

Una volta accesa l'unità, premere ripetutamente il pulsante timer per selezionare la durata desiderata prima dello spegnimento automatico. L'indicatore timer corrispondente verrà visualizzato sullo schermo.

Modalità Sleep

In modalità Manuale, premere il pulsante Sleep una volta per entrare in modalità Sleep. L'indicatore Sleep corrispondente verrà visualizzato sullo schermo per 10 secondi. In modalità Sleep, l'unità funziona con velocità della ventola ridotta.

Nota: in modalità Sleep, premere un pulsante qualsiasi per riattivare l'unità e riportarla al funzionamento normale.

Funzione di Blocco bambini

Per evitare che bambini piccoli ci giochino, l'unità è dotata di una funzione di blocco bambini. Premere il pulsante Sleep per 2 secondi per attivare o disattivare la funzione di blocco bambini.

Nota: dopo aver attivato la funzione di blocco bambini, sullo schermo verrà visualizzato "LC" per 3 secondi, per poi tornare a visualizzare l'attuale livello di umidità.

Spegnimento automatico

Quando il serbatoio d'acqua si riempie durante l'uso normale, l'unità si spegne automaticamente attivando sullo schermo l'indicatore di serbatoio pieno e il segnale acustico per 5 volte.

Nota: Se il serbatoio d'acqua viene rimosso o non viene inserito correttamente, si verificherà allo stesso modo il fenomeno indicato.

Funzione di sbrinamento automatico

Questa unità è dotata della funzione di sbrinamento automatico. Quando la temperatura ambiente è troppo bassa, il compressore si spegne e l'unità opera con la ventola ad alta velocità fino a che la brina non è sparita; questa funzionalità non prevede impostazioni ulteriori. Sullo

schermo verrà visualizzato l'indicatore corrispondente.

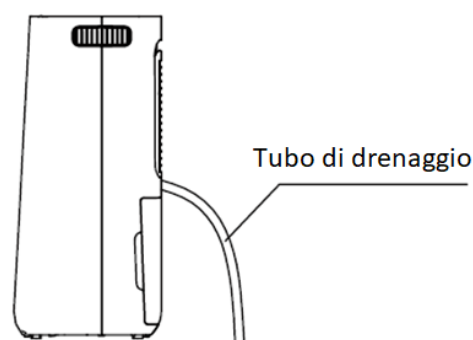
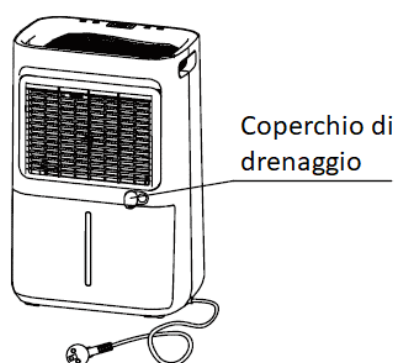
Funzione Memoria

Dopo la riaccensione a seguito di un'interruzione di corrente, l'unità funzionerà nella modalità precedente allo spegnimento. Ciò significa che verranno mantenute le impostazioni dell'umidità e la modalità di funzionamento.

Opzione di Drenaggio continuo

L'opzione di drenaggio continuo permette una facile rimozione dell'acqua depositatasi, invece di dover svuotare manualmente il serbatoio d'acqua quando l'ambiente è estremamente umido.

1. Rimuovere il tappo di gomma che copre il connettore del tubo di drenaggio.
2. Collegare un tubo di drenaggio adatto (14 mm di diametro interno) alla bocchetta di drenaggio. Assicurarsi che il tubo sia ben stretto per evitare perdite.
3. Accertarsi sempre che il tubo di drenaggio non sia bloccato o ostruito al fine di mantenere un flusso corretto.



PULIZIA E MANUTENZIONE

Pulire il deumidificatore

Per assicurare l'efficienza del deumidificatore, si consiglia di pulire l'unità almeno ogni due settimane.

1. Prima della pulizia, spegnere il deumidificatore e staccare la spina.
2. Usare un panno morbido per rimuovere delicatamente la polvere dall'alloggiamento esterno.
3. Aspirare le griglie di entrata e uscita dell'aria del deumidificatore.
4. Rimuovere il serbatoio d'acqua e lavarlo a mano con un detergente delicato. Sciacquare con acqua pulita.

Nota: non spruzzare acqua direttamente sull'unità.

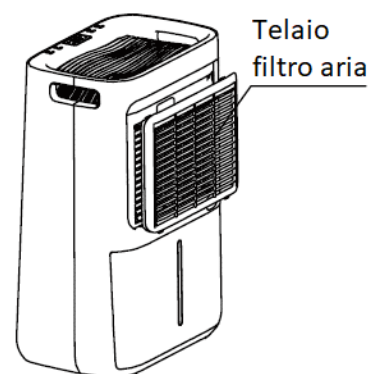


Pulire il telaio del filtro dell'aria

1. Rimuovere il telaio dal retro.
2. Lavare accuratamente il telaio del filtro con acqua calda, usare un detergente delicato se necessario.

Nota: non lavare il telaio del filtro in lavastoviglie.

3. Sciacquare il telaio del filtro con acqua pulita e farlo asciugare prima di reinserirlo.
4. Reinserire il telaio del filtro nell'unità.



Nota: NON usare il deumidificatore senza che il filtro dell'aria sia montato.

RISOLUZIONE DEI PROBLEMI

Il deumidificatore non si accende	<ul style="list-style-type: none">- Assicurarsi che il cavo di alimentazione sia collegato correttamente e che ci sia corrente nella presa.- Il serbatoio d'acqua è pieno o montato in modo non corretto.- Il livello di umidità impostato è stato raggiunto.- Spina o cavo d'alimentazione danneggiati.
L'umidità non sta diminuendo	<ul style="list-style-type: none">- Il deumidificatore non è stato usato abbastanza a lungo.- Assicurarsi che porte e finestre siano chiuse.- La temperatura ambiente è troppo bassa.- Il livello di umidità circostante è troppo basso.- Il telaio del filtro dell'aria è sporco.- L'area della stanza supera quella consigliata.- Il livello di umidità dell'ambiente è inferiore al livello di umidità desiderata impostato.
Rumori insoliti	<ul style="list-style-type: none">- Il deumidificatore è inclinato o situato su una superficie non piana.- Assicurarsi che il filtro dell'aria sia pulito.- Oggetti mobili o estranei all'interno dell'unità.- Suono del flusso di refrigerante.
L'acqua nel serbatoio trabocca.	<ul style="list-style-type: none">- Il serbatoio d'acqua potrebbe essere danneggiato.- Il galleggiante per il sensore automatico è assente.- Il passaggio di drenaggio interno è bloccato o ostruito.
Codici di errore	<p>E1: Errore sensore di temperatura. Contattare il servizio clienti.</p> <p>E2: Errore sensore di umidità. Contattare il servizio clienti.</p>

GARANZIA

Il periodo di garanzia di 2 anni inizia dalla data di consegna.

Nel caso di un reclamo in garanzia, un dispositivo difettoso verrà riparato o sostituito con un sostituto equivalente. Se la garanzia viene richiesta, la garanzia non verrà estesa ma continuerà a essere eseguita.

Se il dispositivo non funziona correttamente, contattare il rivenditore da cui è stato acquistato il dispositivo. Indicare il numero dell'ordine o della fattura a ogni contatto. Si prega di non restituire alcun dispositivo senza preavviso.

Si nota che non tutti i difetti tecnici durante il periodo di garanzia sono necessariamente un caso di garanzia. La richiesta di garanzia è generalmente respinta in casi come danni elementali, danni da umidità, urti o cadute, usura naturale, manipolazione errata, danni causati da influenze esterne nonché interferenze con il prodotto o sue modifiche.

In caso di domande o incertezze, visitare il Centro assistenza ecofort all'indirizzo support.ecofort.ch. Qui troverete le ultime soluzioni e assistenza per il vostro prodotto.

ecofort AG

Ipsachstrasse 16

CH-2560 Nidau

+41 (0) 32 322 31 11

support@ecofort.ch

<https://ecofort.ch>



Smaltimento responsabile

Questo simbolo indica che il prodotto non deve essere smaltito nei rifiuti domestici generici. Ciò si applica in tutta l'Unione Europea. Al fine di evitare danni all'ambiente o pericoli per la salute causati da uno smaltimento errato dei rifiuti, il prodotto deve essere consegnato per il riciclaggio, in modo che il materiale possa essere smaltito in maniera responsabile. Per riciclare il prodotto, consegnarlo al proprio centro locale di raccolta o contattare il luogo di acquisto; il personale provvederà a uno smaltimento ecologico del prodotto.



INSTRUCTION MANUAL

ecoQ DryAir 13L Energy Saver **Dehumidifier**



Thank you for choosing this ecofort product.

Please read instructions before using the dehumidifier and keep it
for future reference.

CONTENTS

SAFETY INSTRUCTION	43
SAFETY REGULATIONS FOR SERVICE AND REPAIR WORK	45
PRODUCT DESCRIPTION.....	47
PLACEMENT	47
CONTROL PANEL DESCRIPTION	48
TECHNICAL SPECIFICATIONS	48
OPERATING INSTRUCTIONS	49
CLEANING AND MAINTENANCE.....	51
TROUBLESHOOTING	52
WARRANTY.....	53

Dehumidifier

ecoQ DryAir 13L Energy Saver

Please read the instruction manual before using the product and then save it for future reference. We reserve the right for any error in text or images and any necessary changes made to technical data.

- Any person who is involved with working on or breaking into a refrigerant circuit should hold a current valid certificate from an industry-accredited assessment authority, which authorizes their competence to handle refrigerants safely in accordance with an industry recognized assessment specification.
- Servicing shall only be performed as recommended by the equipment manufacturer. Maintenance and repair requiring the assistance of other skilled personnel shall be carried out under the supervision of the person competent in the use of flammable refrigerants.
- Failure to abide by this warning could result in an explosion, death, injury and property damage.

SAFETY INSTRUCTION



Warning

- Check the voltage and make sure it meets the technical specification of the machine.
- This machine can be used by children aged from 8 years and above and persons with reduced physical, sensory or mental capabilities or lack of experience and knowledge if they have been given supervision or instruction concerning use of the appliance in a safe way and understand the hazards involved. Children shall not play with the machine. Cleaning and user maintenance shall not be made by children without supervision.
- The machine must always stand upright.
- The machine must stand upright for at least 1 hour before it is used for the first time
- Never sit, cover or place foreign objects on the product.
- Make sure that the air filter is clean and fitted correctly before turning the machine on
- Never use the product if the mains lead, plug or any other part is damaged or does not work properly.
- Never try to dismantle or repair the machine yourself.
- Never plug in or unplug the product with wet hands.
- Never insert foreign objects into the machine.
- Unplug the product immediately if it emits strange noises, odors or smoke.

- Make sure that no foreign objects cover or block the air inlet/outlet. Blockages can lead to fires, electric shocks or damage to the product.
- Unplug the product when it is not in use.
- Before the machine is moved, make sure it is switched off, unplugged and that the water tank is empty.
- If the supply cord is damaged, it must be replaced by the manufacturer, its service agent or similarly qualified persons in order to avoid a hazard.
- The appliance shall be installed in accordance with national wiring regulations.
- The machine is designed A-weighted sound pressure level below 70 dB.



Warning on Refrigerant R290

- The machine is designed only for use with R290 (propane) gas as the designated refrigerant.
- **THE REFRIGERANT LOOP IS SEALED. ONLY A QUALIFIED TECHNICIAN SHOULD ATTEMPT TO SERVICE!**
- The lack of smell does not indicate a lack of escaped gas.
- No open flames, cigarettes or other possible sources of ignition should be used in the vicinity of the machine.
- Component parts are designed for propane and non-incentive and non-sparking. Component parts shall only be replaced with identical repair parts.

THE MACHINE MAY ONLY BE INSTALLED IN A ROOM WITH A MINIMUM FLOOR AREA OF 4 M².

R290 is a flammable gas that is heavier than air. On this basis, if the gas leaks from the unit, the concentration will be the highest at ground level. However, the gas can be lifted (e.g. by draught, fan, etc.) to higher levels. The R290 (propane) used in this unit has no odor.

Do not use the machine in a room with an open flame, other high-level heat sources (e.g. cigarettes, candles, etc.) or electrical discharges. Install the machine in a room which can be ventilated when necessary and where gas accumulation is not possible.

If R290 (propane) is detected in the room, or a leak is suspected, do not allow unauthorized persons to search for the source of the leak. In such cases, evacuate all people from the room, open the windows, leave the room and notify your local fire department to advise them that a propane leak has occurred. Do not allow any person to return to the room until the commanding officer of the fire department or a certified service engineer decides that the risk has ceased to exist.

SAFETY REGULATIONS FOR SERVICE AND REPAIR WORK

Repairs must only be carried out by authorized service personnel and only using genuine spare parts.

1. Checks to the Area

Prior to beginning work on systems containing flammable refrigerants, safety checks are necessary to ensure that the risk of ignition is minimized. For repair to the refrigerating system, the following precautions shall be complied with prior to conducting work on the system.

2. Work procedure

Work shall be undertaken under a controlled procedure so as to minimize the risk of a flammable gas or vapor being present while the work is being performed.

3. General work Area

All maintenance staff and others working in the local area shall be instructed on the nature of work being carried out. Work in confined spaces shall be avoided. The area around the workspace shall be sectioned off. Ensure that the conditions within the area have been made safe by control of flammable material.

4. Checking for presence of refrigerant

The area shall be checked with an appropriate refrigerant detector prior to and during work, to ensure the technician is aware of potentially flammable atmospheres. Ensure that the leak detection equipment being used is suitable for use with flammable refrigerants, i.e. non-sparking, adequately sealed or intrinsically safe.

5. Presence of fire extinguisher

If any hot work is to be conducted on the refrigeration equipment or any associated parts appropriate fire extinguishing equipment shall be available to hand. Have a dry powder or CO₂ fire extinguisher adjacent to the charging area.

6. No ignition sources

No person carrying out work in relation to a refrigeration system which involves exposing any pipe work that contains or has contained flammable refrigerant shall use any sources of ignition in such a manner that it may lead to the risk of fire or explosion. All possible ignition sources, including cigarette smoking, should be kept sufficiently far away from the site of installation, repairing, removing and disposal, during which flammable refrigerant can possibly be released to the surrounding space. Prior to work taking place, the area around the equipment is to be surveyed to make sure that there are no flammable hazards or ignition risks. "No smoking" signs shall be displayed.

7. Ventilated area

Ensure that the area is in the open or that it is adequately ventilated before breaking into the system or conducting any hot work. A degree of ventilation shall continue during the period that the work is carried out. The ventilation should safely disperse any released refrigerant and preferably expel it externally into the atmosphere.

8. Checks to the refrigeration equipment

Where electrical components are being changed, they shall be fit for the purpose and to the correct specification. At all times the manufacturer's maintenance and service guidelines shall be followed. If in doubt consult the manufacturer's technical department for assistance. The following checks shall be applied to installations using flammable refrigerants:

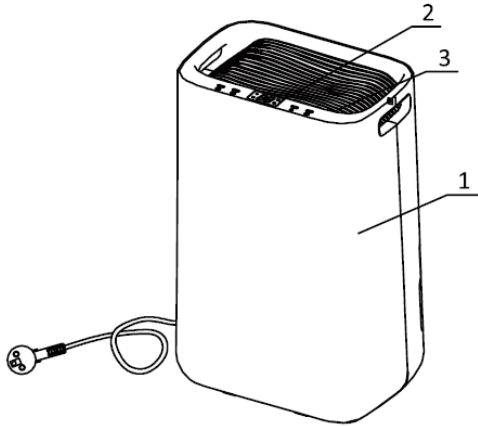
- The charge size is in accordance with the room size within which the refrigerant containing parts are installed.
- The ventilation machinery and outlets are operating adequately and are not obstructed
- If an indirect refrigerating circuit is being used, the secondary circuit shall be checked for the presence of refrigerant.
- Marking to the equipment continues to be visible and legible. Markings and signs that are illegible shall be corrected.
- Refrigeration pipe or components are installed in a position where they are unlikely to be exposed to any substance which may corrode refrigerant containing components, unless the components are constructed of materials which are inherently resistant to being corroded or are suitably protected against being so corroded.

9. Checks to electrical devices

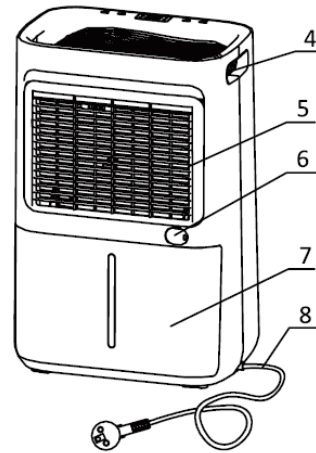
Repair and maintenance to electrical components shall include initial safety checks and component inspection procedures if a fault exists that could compromise safety, then no electrical supply shall be connected to the circuit until it is satisfactorily dealt with. If the fault cannot be corrected immediately but it is necessary to continue operation, an adequate temporary solution shall be used. This shall be reported to the owner of the equipment, so all parties are advised. Initial safety checks shall include:

- That capacitors are discharged: this shall be done in a safe manner to avoid possibility of sparking.
- That there no live electrical components and wiring are exposed while charging, recovering or purging the system.
- That there is continuity of earth bonding.

PRODUCT DESCRIPTION



1. Front Casing
2. Control Panel
3. Air Outlet



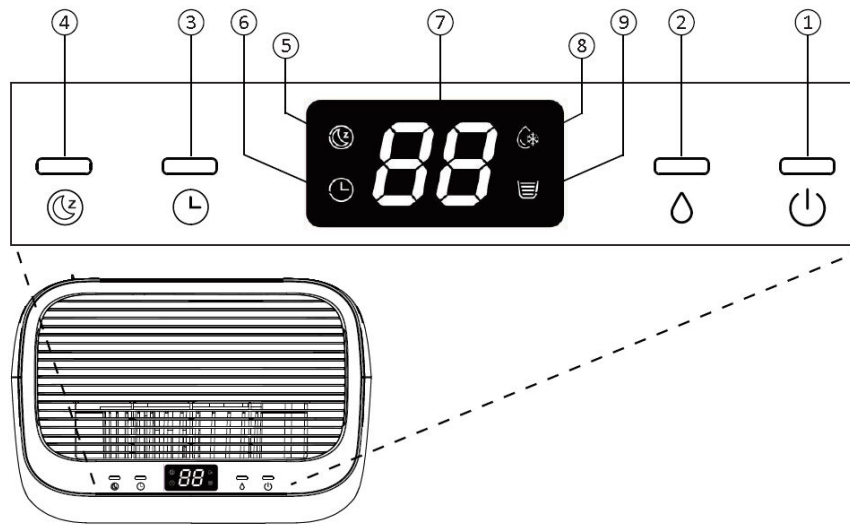
4. Handle
5. Air Filter Frame
6. Continuous Drainage Outlet
7. Water Tank
8. Power Cord

PLACEMENT

Check the dehumidifier for any transport damage. In case of damage, you should contact the seller immediately.

- Make sure that the dehumidifier is standing firmly on a flat surface.
- Make sure that the mains lead is easily accessible and is not damaged by sharp edges or is crushed in any way during use.
- If any part of your house suffers from severe humidity, the dehumidifier can be placed there first and then moved to another part of the house later.
- Ensure the dehumidifier is at a safe distance at least 50 cm of air space on all sides.
- Never place the dehumidifier next to a radiator or heating appliance.

CONTROL PANEL DESCRIPTION



- | | |
|-------------------------|----------------------------|
| 1. Power Button | 6. Timer Setting Indicator |
| 2. Manual Button | 7. Humidity Display |
| 3. Timer Button | 8. Defrosting Indicator |
| 4. Sleep Button | 9. Tank Full Indicator |
| 5. Sleep Mode Indicator | |

TECHNICAL SPECIFICATIONS

Moisture Removal Capacity	13L/day (30 °C / RH 80%) 7L/day (27 °C / RH 60%)
Voltage / Frequency	220-240 V ~ 50 Hz
Rated Power / Current	145 W / 0.95 A
Refrigerant / Charge	R290 / 0.045 kg
Air Flow	Dehumidifying 95 m ³ /h Sleep mode 70 m ³ /h
Noise	Dehumidifying 39 dB(A) Sleep mode 35 dB(A)
Operating Temperature	5 - 35 °C
Water Tank Capacity	2.3 L
Weight	10.2 kg
Dimension (W x D x H)	308 x 209 x 445 mm
Compressor	Reciprocating
Continuous Drainage	Yes

OPERATING INSTRUCTIONS

Note:

- Ensure the supply power is in correspondence with the value on the nameplate.
- Ensure the water tank is correctly fitted before the dehumidifier can be switched on.
- If the dehumidifier is turned off and then turned back on again immediately, it will take approximately 3 minutes to reach full power (compressor back to work).
- If the dehumidifier is switched off by a power cut, it will automatically switch back on once the power is restored.
- The dehumidifier works best at normal room temperature, its efficiency is reduced if the ambient temperature falls below 15 °C.

Switching the Unit On/Off

Connect the mains lead to power socket.

Press power button once to turn on the unit. By default, it runs on Manual Dehumidifying Mode.

Press Power button once again to turn off the unit.

Humidity Setting Control

Press Manual button once to enter Manual Dehumidifying Mode or to select desired level of humidity from CO-30%-35%-40%-45%-50%-55%-60%-65%-70%-75%-80%-CO

Note: If ambient humidity is lower than 30%, display shows LO.

If ambient humidity is higher than 90%, display shows HI.

Timer Setting

In ON Mode, press timer button consecutively to select your preferred timer duration for automatic shutoff setting. Its corresponding Timer indicator will be displayed on screen.

Sleeping Mode

In Manual Mode, press Sleeping Button once to enter Sleeping Mode. Its corresponding Sleeping indicator will be displayed on screen, 10 seconds later, other indicators will be off. In Sleeping Mode, it operates in low fan speed.

Note: In Sleeping Mode, press any button to wake up the unit first then to operate as usual.

Child Lock Function

To prevent the mishandling by young children, the unit is equipped with a child lock function. Press Sleeping button for 2 seconds to activate or deactivate the child lock function.

Note: After activating the child lock function, LC will be displayed on screen, 3 seconds later, screen will show the current room humidity.

Automatic Shut Off

When the water tank becomes full during normal use, the unit shuts off automatically with tank full indicator on the screen and buzzer alarm goes off for 5 times.

Note: If water tank is removed or not placed properly, above phenomenon will appear also.

Automatic Defrost Feature

The unit is equipped with an automatic defrost feature. When room temperature is too low, the compressor shuts off and the unit runs on high fan speed setting until the frost has disappeared, no other setting can be made for this feature. Its corresponding indicator will be displayed on screen.

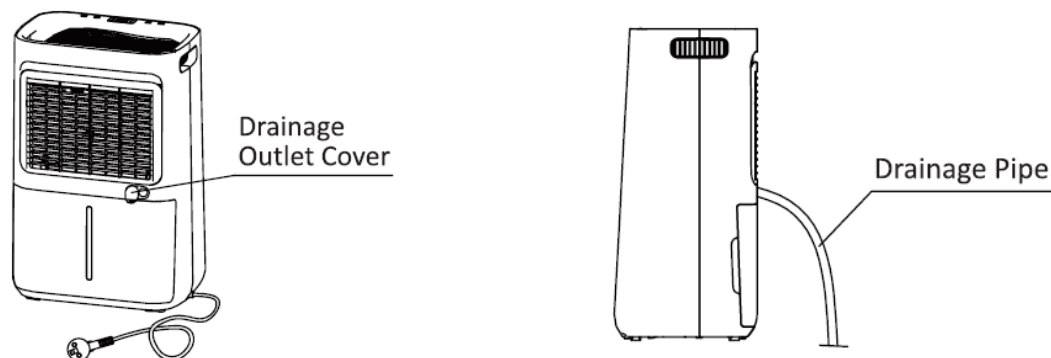
Memory Feature

When power failure and after recovering, the unit will work with the mode prior to the shutdown. Meaning the humidity setting and working mode setting will be kept.

Continuous Drainage Option

Continuous drainage option allows easy removal of collected water instead of manually emptying from the water tank when the environment is very high humidity.

1. Remove the rubber plug covering the drain hose connection.
2. Connect a suitable drain hose (14 mm inner diameter) through the drainage outlet. Ensure that the hose is secure and tight to prevent leakage.
3. Always make sure the drainage hose is not blocked or obstructed to maintain a smooth flow.



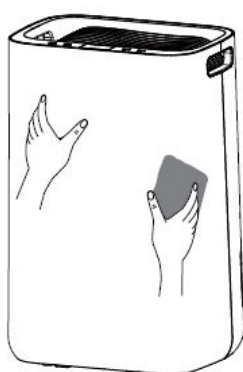
CLEANING AND MAINTENANCE

Cleaning the dehumidifier

To ensure the effectiveness of the dehumidifier, it is recommended to clean the unit at least every two weeks.

1. Turn the dehumidifier off and pull out the plug before cleaning.
2. Use a soft cloth to gently wipe the outer case to remove dust.
3. Vacuum clean the air inlet and outlet grilles of the dehumidifier.
4. Remove the water tank and wash it by hand using a mild detergent.
5. Rinse it with clean water

Note: Do not spray water directly onto the unit.



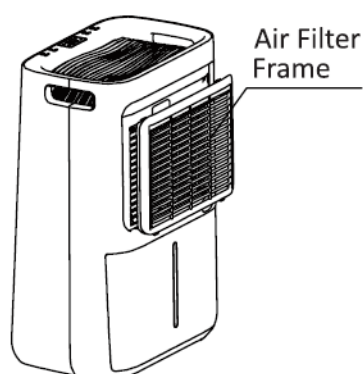
Cleaning the Air Filter Frame

1. Remove the inlet frame from the back.
2. Wash the filter frame carefully in warm water, use a mild detergent if necessary.

Note: Do not wash the filter frame in a dishwasher.

3. Rinse the filter frame in clean water and let it dry before reinserting it.
4. Fit the filter frame back onto the unit

Note: DO NOT use the dehumidifier without the Air Filter Frame in place.



TROUBLESHOOTING

The dehumidifier will not switch on	<ul style="list-style-type: none"> - Make sure that the mains lead is properly plugged in and that there is power in the wall socket. - The water tank is full or incorrectly fitted. - The set humidity level has been reached. - Power plug or cord damaged.
The humidity is not reducing	<ul style="list-style-type: none"> - The dehumidifier has not been used long enough. - Make sure that the doors and windows are closed. - The ambient temperature is too low. - The surrounding humidity level is too low. - The air filter frame is dirty. - Exceed recommended room coverage area. - The ambient humidity level is lower than the desired humidity level set.
Unusual noises	<ul style="list-style-type: none"> - The dehumidifier is tilted or standing on an uneven surface. - Make sure that the air filter is clean - Loose or foreign particles inside the unit. - Sound of flowing refrigerant.
Water in tank overflows	<ul style="list-style-type: none"> - Water tank may be damaged. - Float for water auto-sensor is not in place. - Internal drainage passage is blocked or obstructed.
Error code	<p>E1: Temperature sensor error. Contact customer care center.</p> <p>E2: Humidity sensor error. Contact customer care center.</p>

WARRANTY

The warranty period of 2 years starts at the date of the physical delivery of the product.

In the case of a warranty claim, a defective device will either be repaired or replaced with an equivalent replacement. If the warranty is claimed, the warranty will not be extended but will continue to run.

If the device malfunctions, contact the service center of the retailer where the device was purchased. Please indicate your order or invoice number with each contact. Please do not return any devices without prior notice.

Please note that not every technical defect within the warranty period must necessarily be a warranty claim. The warranty claim is usually rejected in cases such as elemental damage, moisture damage, impact or fall damage, natural wear and tear, incorrect manipulation, damage caused by external influences and interference with the product or its modification.

If you have questions or uncertainties, please visit the ecofort Support Center at support.ecofort.ch. Here you will find the latest solutions and help for your product.

ecofort AG

Ipsachstrasse 16

CH-2560 Nidau

+41 (0) 32 322 31 11

support@ecofort.ch

<https://ecofort.ch>



Responsible Disposal

This symbol indicates that this product should not be disposed of with general household waste. This applies throughout the entire EU. In order to prevent any harm to the environment or health hazards caused by incorrect waste disposal, the product must be handed in for recycling so that the material can be disposed of in a responsible manner. When recycling your product, take it to your local collection facility or contact the place of purchase. They will ensure that the product is disposed of in an environmentally sound manner.

