



# Hot Air Stop

**Fensterabdichtung für mobile Klimageräte**

**Joint de fenêtre pour climatiseurs mobiles**



## Montageanleitung

Bitte lesen Sie die Bedienungsanleitung aufmerksam durch, bevor Sie das Produkt montieren, um Schäden durch unsachgemässen Gebrauch zu vermeiden.

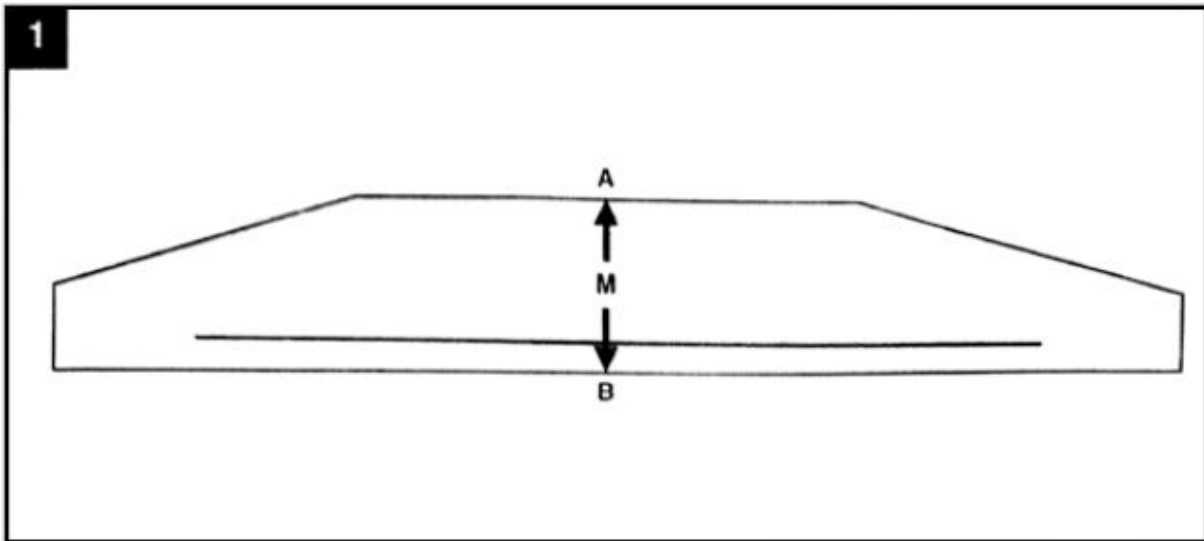


## Instructions de montage

Veillez lire attentivement ces instructions de montage avant d'assembler le produit afin d'éviter tout dommage dû à une mauvaise utilisation.

# DEUTSCH

1. Markieren Sie die Mitte (M) der Fensterabdichtung.



2. Markieren Sie die Mitte des Fensterrahmens und des Fensterflügels.

Abbildung 2 für geöffnetes Fenster:

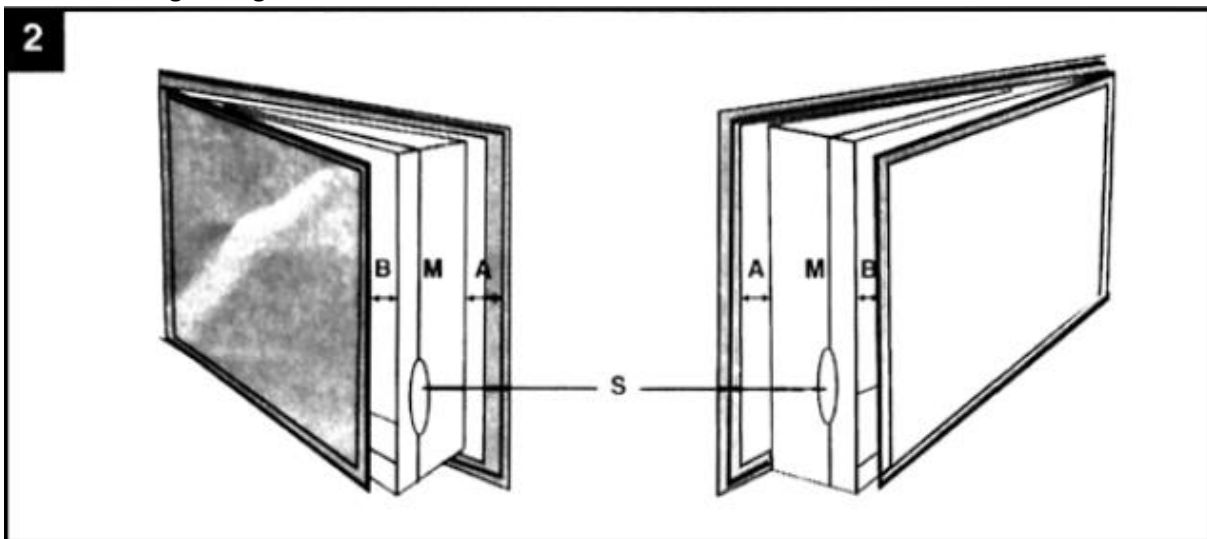
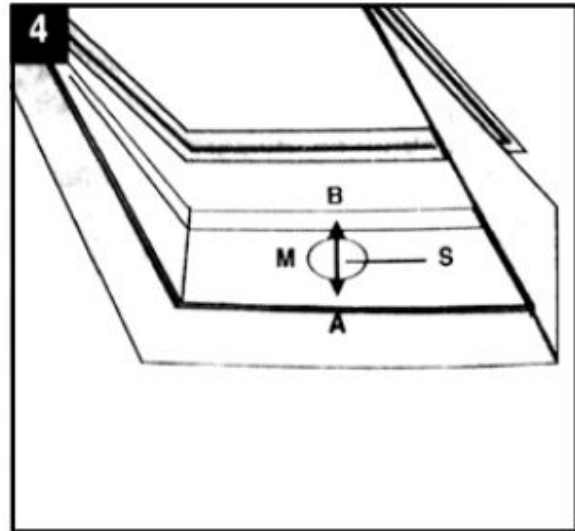
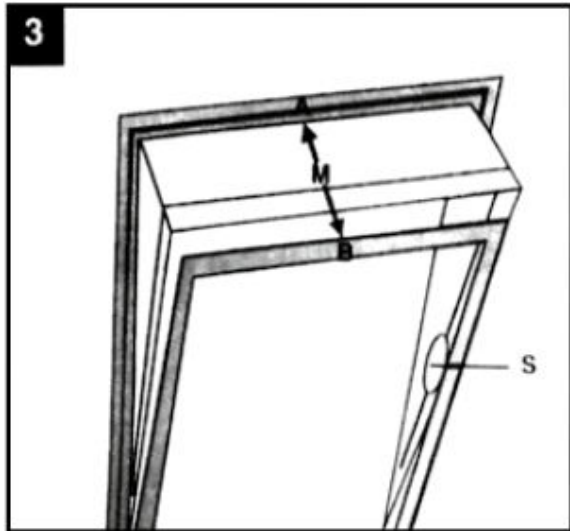


Abbildung 3 für gekipptes Fenster und Abbildung 4 für geöffnetes Dachfenster:



3. Kleben Sie das Klett-Montage-Band auf die Stirnseite (meist 1 cm breit) des Fensterflügels oder auf die Innenseite des Fensterflügels (auf der sich der Fenstergriff befindet).
4. Kletten Sie Seite (A), dann Seite (B) von der Mitte aus nach links und rechts vollständig an. Punkt (A) muss genau gegenüber Punkt (B) sein.
5. Öffnen Sie den Reissverschluss vorzugsweise an den mit (S) gekennzeichneten Stellen und bringen Sie den Abluftschlauch an.

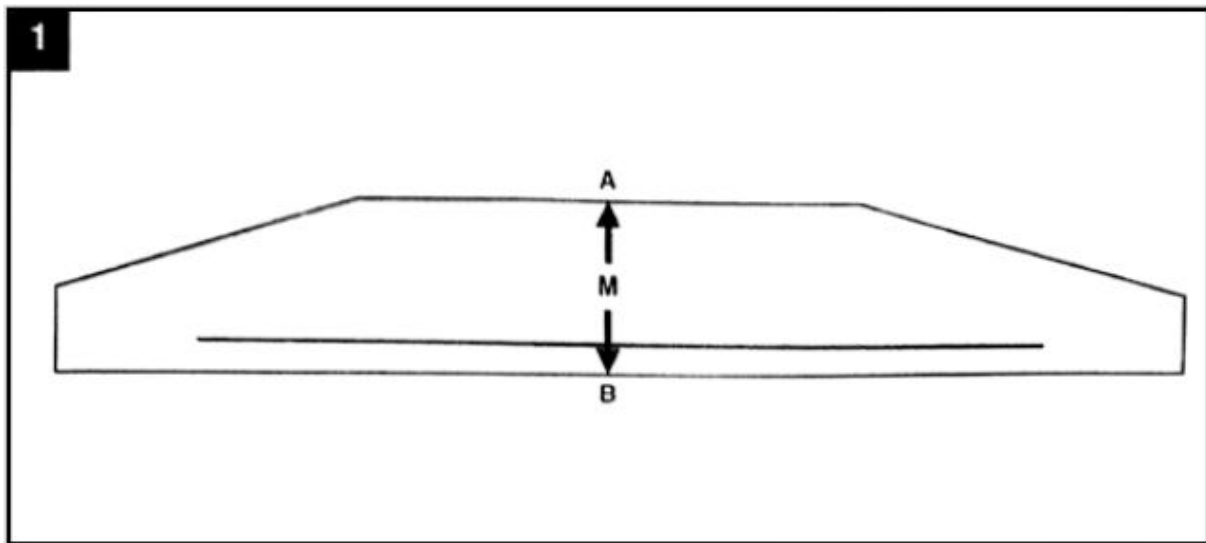


ecofort ag  
Birkenweg 11  
CH-2560 Nidau

T +41 (0)32 322 31 11  
E info@ecofort.ch  
I www.ecofort.ch

# FRANCAIS

1. Marquez le milieu (M) du joint de fenêtre.



2. Marquez le milieu du châssis de fenêtre et du battant.

Image 2 pour une fenêtre ouverte:

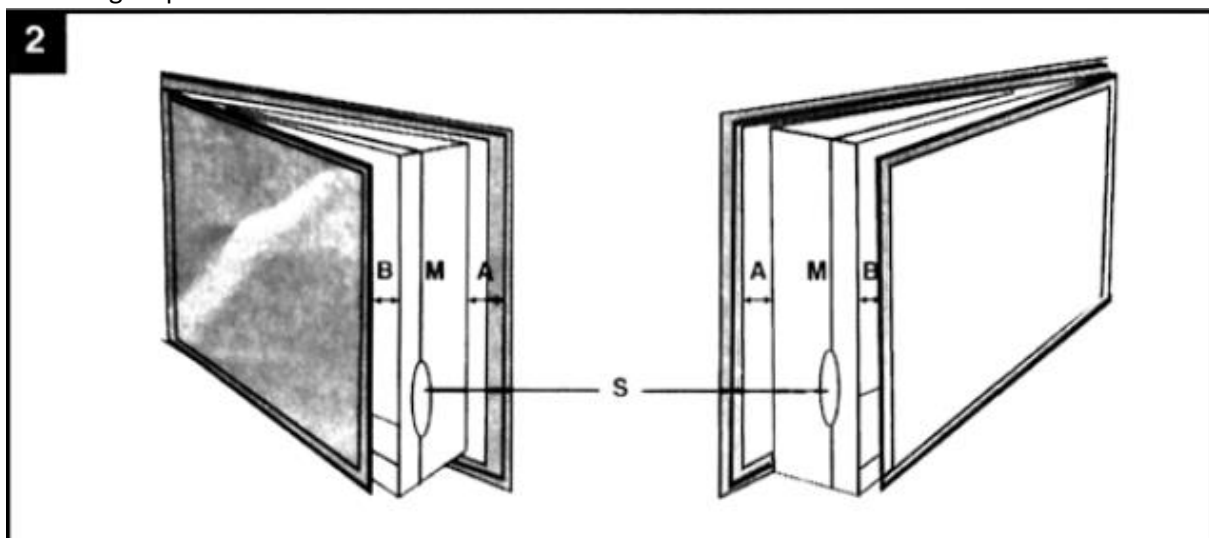
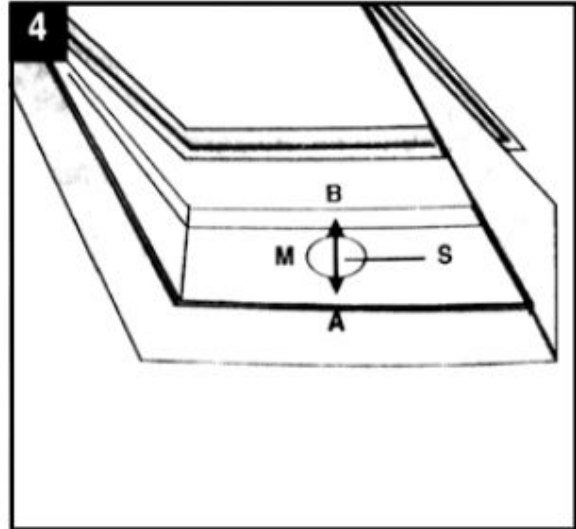
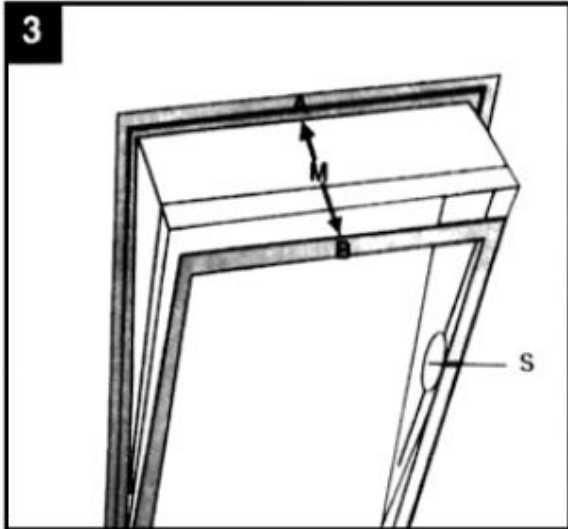


Image 3 pour une fenêtre en oscillo-battant. Image 4 pour une fenêtre de toit:



3. Collez la bande scratch de montage sur le front (habituellement large d'1 cm) du battant ou bien sur la partie intérieure du battant (sur laquelle se trouve la poignée de la fenêtre).
4. Scratchez le côté (A), puis le côté (B) depuis le milieu vers la gauche et la droite. Le point (A) doit se trouver pile en face du point (B).
5. Ouvrez la fermeture à glissière de préférence aux endroits marqués d'un (S) et mettez en place le tuyau d'évacuation.



ecofort ag  
Birkenweg 11  
CH-2560 Nidau

T +41 (0)32 322 31 11  
E [info@ecofort.ch](mailto:info@ecofort.ch)  
I [www.ecofort.ch](http://www.ecofort.ch)